

# Roth Wandkonsole PTH

die optimale Speicherung von PV-Überschussstrom



NEU

Die anschlussfertige  
Konsole wandelt Strom  
in Wärme



## ■ PV-Überschussstrom – energieeffizientes Zuheizen mit Sonnenenergie

Besitzer von PV-Anlagen können selbst erzeugten, überschüssigen Strom zum Aufheizen von Puffer- oder Trinkwasserspeichern nutzen. Die Roth Wandkonsole PTH eignet sich besonders für Anlagen, deren Förderung (Einspeisevergütung) ausläuft. Sie ist für eine einfache direkte Montage an den Speicher konzipiert, um so eine energieeffiziente verwirbelungsfreie Hochtemperatur-Schichtung zu generieren. Durch die hohen Temperaturen ist ein umfassender Legionellenschutz gewährleistet. Der externe Heizstab kann bis zu einer maxima-

len Speichertemperatur von 85 °C zuheizen. Der Heizeinsatz steht in der Leistungsgröße bis 3,5 kW zur Verfügung (PV IOT 0 - 10 V, 400 V, 7-stufig).

Die Roth Wandkonsole PTH besteht in der Grundausstattung aus einer Konsolenrückwand, der Hydraulikeinheit und dem Isolationsgehäuse. Ergänzend ist eine elektrische Anschlussbox verfügbar. Diese ist für ein kundeneigenes Energiemanagement-System vorbereitet und je nach Größenbedarf wählbar. Das System ist über eine App steuerbar.

## Auf einen Blick

- > montagefreundlich
- > hocheffizient
- > besonders hygienisch
- > anschlussfertig

## Technische Daten

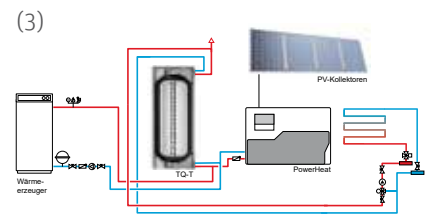
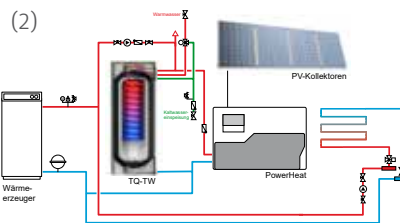
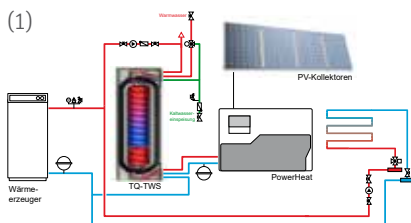
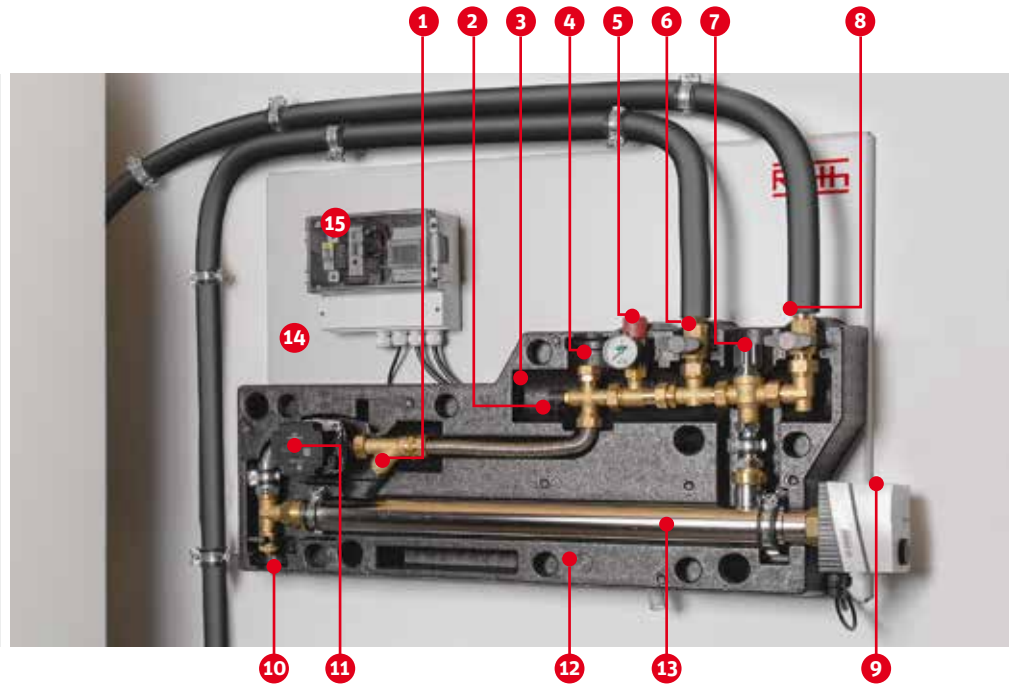
Abmessungen Gehäuse B x H x T [mm]	1300 x 780 x 200
Leistungsklassen bei 400 V [kW]	0,5 - 3,5
Temperatureinstellbereich [°C]	50 - 75
Betriebsdruck [bar]	bis 6
hydraulische Anschlüsse	3/4" IG

# Roth Wandkonsole PTH

zur einfachen Nutzung von selbst erzeugtem Strom



- 1 Schmutzfänger
- 2 Befüllhahn
- 3 Entlüfter
- 4 Abgang für mögliches Ausdehnungsgefäß
- 5 Überdruckventil
- 6 Absperrung Rücklauf
- 7 Thermostatventil 50 - 75 °C
- 8 Absperrung Vorlauf
- 9 Heizeinsatz
- 10 Entleerungshahn
- 11 Umwälzpumpe
- 12 Isolationsgehäuse
- 13 Durchlauferhitzer
- 14 Konsolen-Rückwand
- 15 elektrische Anschlussbox vorbereitet für kundeneigenes Energiemanagement-System



## Trinkwasserspeicher mit integriertem Solarwärmetauscher

Die Roth Wandkonsole PTH ist für eine einfache Montage an einen Trinkwasserspeicher mit integriertem Solarwärmetauscher (1) konzipiert. Hierzu kann die Konsole direkt an den Solarwärmetauscherkreis angeschlossen werden.

## Trinkwasserspeicher oder Pufferspeicher

Die Roth Wandkonsole PTH ist für eine einfache direkte Montage an einen Trinkwasserspeicher (2) bzw. Pufferspeicher (3) konzipiert, um so dem Nutzer eine energieeffiziente sanfte Hochtemperaturschichtung zu generieren.



Die anschlussfertige Wandkonsole Roth PTH nutzt den überschüssigen PV-Strom zum Aufheizen von Puffer- oder Trinkwasserspeichern.