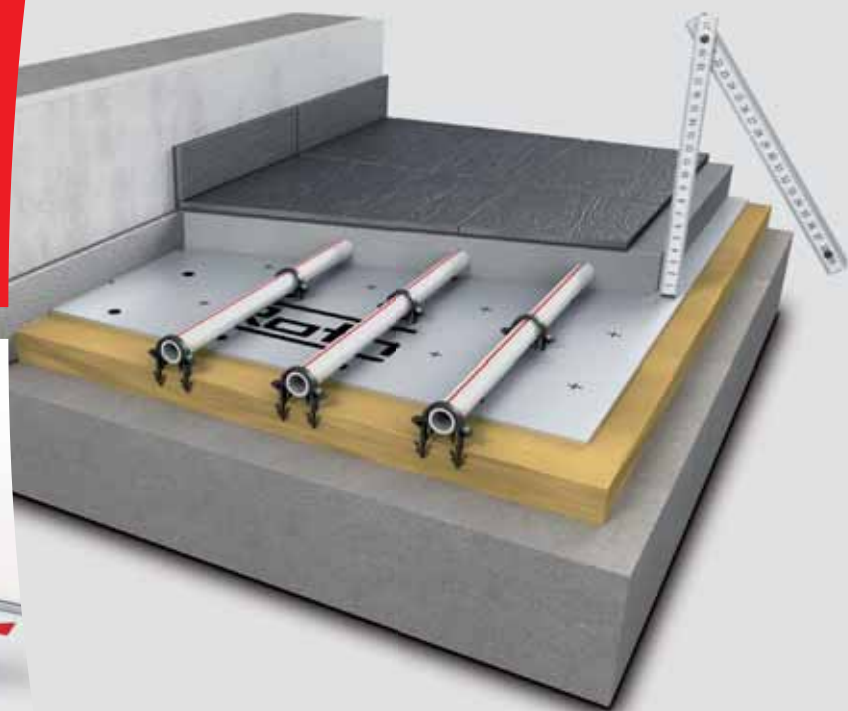


**Technische Information  
und Montageanleitung**



# Inhalt

<b>Systembeschreibung</b>	
Systembeschreibung und Systemvorteile .....	3
Einsatzmöglichkeiten .....	3
Systemkomponenten .....	4
<b>Auslegung und Projektierung</b> .....	7
<b>Leistungsdaten</b> .....	8
<b>Montagevoraussetzungen</b>	
Montagevoraussetzungen .....	10
Dämmplattendicke .....	10
Werkzeuge .....	10
Montagehinweise .....	11
<b>Montageanleitung</b> .....	12
<b>Inbetriebnahme</b>	
Lastverteilschichten .....	14
Funktionsheizen .....	14
Bodenbelag .....	14
Regelungstechnik .....	14
<b>Dichtheitsprüfprotokoll</b> .....	15
<b>Aufheizprotokoll</b> .....	18
<b>Normen und Verordnungen</b> .....	19
<b>Garantie</b> .....	20

# Systembeschreibung

## Systembeschreibung und Systemvorteile

Das Roth Flipfix Tacker-System eignet sich für die Anwendung auf bauseitig eingebrachten Dämmungen aus üblichen EPS- und PU-Materialien und mineralischen Dämmstoffen.

Das System besteht aus der Roth Flipfix-Platte, dem Roth Original-Tacker® E<sup>K</sup>-Klips und den Roth Systemrohren. Die Installation des montagefreundlichen Systems erfolgt mit der bewährten Roth Original-Tacker®-Verlegetechnik.

Die zwei Millimeter starke Roth Flipfix-Platte ist in vorgefertigten, 5 Meter langen Bahnen erhältlich. Sie ist im praktischen Zickzack-Falz auf einen Quadratmeter gefaltet und durch die kompakten Abmessungen platzsparend und leicht zu transportieren.

Auf der Baustelle wird die Flipfix-Platte einfach aufgeklappt. Die Verbindung der Stoßfugen, sowie die Übergänge zum Randdämmstreifen, erfolgen mit Klebeband. Dadurch entsteht eine geschlossene Dämmschichtabdeckung.

Eine weitere Folie zur Abdeckung der Dämmung oder eine Sicherung gegen Aufschwimmen ist daher nicht erforderlich. Der Zuschnitt der Elemente ist mit einem handelsüblichen Cutter-Messer oder einer Schere möglich. Zur Orientierung während der Verlegung sind im Raster von fünf Zentimetern Markierungen aufgedruckt.

Das System ist bei DIN CERTCO unter den Nummern 7F395-F und 7F400-F registriert und überwacht.



## Einsatzmöglichkeiten

Der Einsatz des Roth Flipfix-Systems ist für alle, in der DIN EN 1264 vorgegebenen Gebäudetypen – Wohn-, Büro-, und Geschäftsgebäude, sowie sonstige Gebäude deren Nutzung der von Wohngebäuden entspricht – möglich.

Die 5 m<sup>2</sup> große Flipfix-Platte ermöglicht den Einsatz der Roth Original-Tacker®-Verlegetechnik auf bauseits bereits verlegten Dämmschichten, die für den Einsatz unterhalb von Estrichen geeignet sind.

# Systembeschreibung

## Systemkomponenten



Flipfix-Platte

Die Flipfix-Platte dient als Dämmschichtabdeckung und Schutz vor eindringender Feuchtigkeit. Trittschalleigenschaften, Zusammendrückbarkeit und Verkehrslast des Bodenaufbaus werden nicht beeinflusst.



Roth Abroller



Roth Abroller, faltbar



Roth Original-Tacker® E<sup>x</sup>-Klips



Roth Randdämmstreifen 160 mm



Zementstrichzusatzmittel/  
Zementstrichzusatzmittel Plus



Roth Frostschutzmittel



Roth Messstellenset



Roth Dehnungsfugenprofil

# Systembeschreibung



Roth Rohrschere



Roth Kalibrierwerkzeug



Roth Rohrschneider



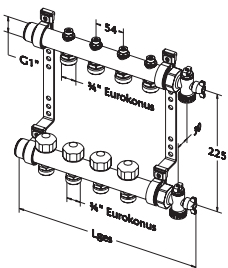
Roth Trennmesser



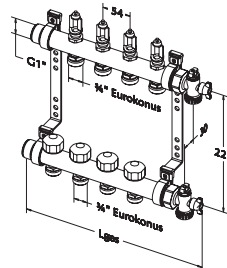
Roth Tacker 14



Roth Tacker 2.0



Roth Heizkreisverteiler Universal



Roth Heizkreisverteiler mit Druchflussanzeige, absperrrbar

Technische Daten		
Verteiler	L ges. in mm	Bges [mm]
HK 2	250	75
HK 3	305	75
HK 4	360	75
HK 5	410	75
HK 6	465	75
HK 7	520	75
HK 8	575	75
HK 9	630	75
HK 10	680	75
HK 11	735	75
HK 12	790	75

Technische Daten		
Verteiler	L ges. in mm	Bges [mm]
HK 2	250	75
HK 3	305	75
HK 4	360	75
HK 5	410	75
HK 6	465	75
HK 7	520	75
HK 8	575	75
HK 9	630	75
HK 10	680	75
HK 11	735	75
HK 12	790	75

# Systembeschreibung



Systemrohr DUOPEX S5®



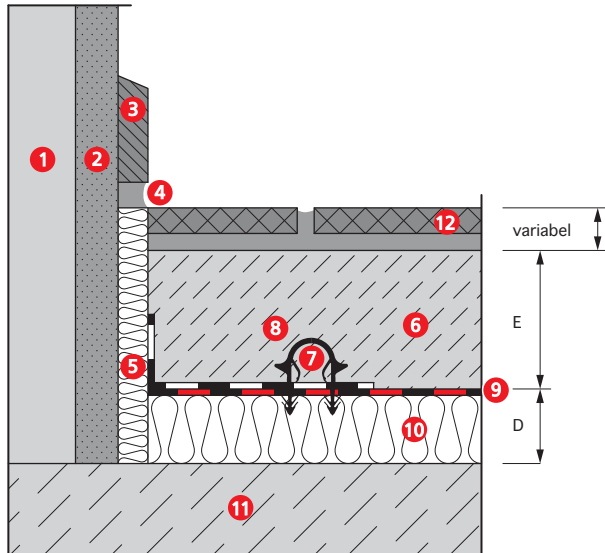
Systemrohr X-PERT S5®



Systemrohr PERTEX® S5

Technische Daten			
Rohrdimension	Lieferlänge/ Gewicht pro VPE	Lieferlänge/ Gewicht pro VPE	Lieferlänge/ Gewicht pro VPE
14	600 m/50 kg	240 m/21 kg 600 m/53 kg	-
16	-	200 m/21 kg 600 m/62 kg	-
17	200 m/22 kg 600 m/66 kg 3000 m/330 kg	200 m/22 kg 600 m/66 kg	200 m/23 kg 600 m/62 kg
Merkmale	sehr robust, sehr belastbar	sehr flexibel	flexibel
Farbe	hellgelbes Rohr mit roten Streifen	hellgelbes Rohr mit roten Streifen	weißes Rohr
Rohrschichten	5-Schicht-Rohr	5-Schicht-Rohr	5-Schicht-Rohr
Fertigungsverfahren	S5 CoEx-Technologie	S5 CoEx-Technologie	S5 CoEx-Technologie
Wärmeleitfähigkeit [W/mK]	0,35		
linearer Ausdehnungs- koeffizient [1/K]	1,14 x 10 <sup>-4</sup>	1,95x10 <sup>-4</sup>	1,95x10 <sup>-4</sup>
Baustoffklasse	B2		
min. Biegeradius	5x $d_a$		
Rohrrauigkeit [mm]	0,0003*		
Rohrdimension	Wasserinhalt [l/m]		
11	-	-	-
14	0,079	0,079	-
16	-	0,11	-
17	0,13	0,13	0,13
Rohrsignierung/ -kennzeichnung	Meterangabe, Rohrbezeichnung, Material, Dimension Herstellung, Rohr-Klasse max. Temperatur (dauerhaft), Sauerstoffdichtheit ggf. Prüfinstitut, Herstellerdatum A-Nummer (Hersteller) Lfd.-Meter Angabe		
max. Temperatur dauerhaft [°C]	95	70	70
max. Temperatur kurzzeitig [°C]	110	100	100
max. Druck [bar]	6	6	6
Prüf- und Zertifizierungs- grundlagen	DIN 4726 DIN EN ISO 15875	DIN 4726 DIN EN ISO 22391	DIN 4726 DIN EN ISO 22391
Zulassungsnummer	DIN CERTCO 3V203	DIN CERTCO 3V266	
Verbindungstechnik	Roth PPSU PressCheck® Roth MS PressCheck® Roth MS Schraubverbinder Roth Heating & Cooling (Dim. 20 & 25 mm)	Roth PPSU PressCheck® Roth MS PressCheck® Roth MS Schraubverbinder Roth Heating & Cooling (Dim. 20 mm)	Roth PPSU PressCheck® Roth MS PressCheck® Roth MS Schraubverbinder
optimale Montage- temperatur [°C]	>0	>0	>0
freigegebener Wasserzusatz	Roth Frostschutzmittel FKN 28		

# Auslegung und Projektierung



- 1 Wand
- 2 Putz
- 3 Sockelleiste
- 4 Elast. Fugenmasse
- 5 Randdämmstreifen
- 6 Estrich gemäß DIN 18560
- 7 Roth Systemrohr Ø 14 - 17mm
- 8 Roth Original-Tacker E<sup>X</sup>-Klips
- 9 Roth Flipfix-Platte
- 10 bauseitige Dämmung
- 11 Tragender Untergrund
- 12 Oberbelag

	mit E Estrichstärke bei 45 mm Rohrüberdeckung
Ø 14	65 mm
Ø 17	65 mm

Bei der Auswahl der Dämmungen sind die Mindestanforderungen nach DIN EN 1264 zu berücksichtigen. Anforderungen, die sich nach EnEV ergeben, werden durch den

Bauwerksplaner festgelegt. Die gesamte Dämmkonstruktion wird auf die gebäudespezifischen Anforderungen abgestimmt.

## Mögliche Dämmstoffe:

Weiche Dämmplatten zur Wärmedämmung mit oder ohne Trittschallreduzierung, die unterhalb von schwimmenden Estrichen eingesetzt werden dürfen:

- > EPS DES
- > EPS DEO
- > Polyurethan PUR
- > Mineralfaserdämmplatten (z. B. Rockwool Floorrock SE)

Die Struktur der Dämmung muss so beschaffen sein, dass der Tacker-Klips mit normalem Kraftaufwand durch die Flipfix-Platte in der Dämmung verankert werden kann.

Feste Holzfaserdämmplatten sind nicht geeignet.

# Leistungsdaten

DIN CERTCO Registriernummern: 7F395-F und 7F400-F

## Wärmeleistung (q) = Heizmitteltemperatur ( $\Delta\vartheta_H$ ) \* Kennliniensteigung ( $K_H$ )

q: Wärmeleistung von Fußbodenheizsystemen dividiert durch die wirksame Oberfläche

$q_N$ : spezifische Norm-Wärmeleistung von Fußbodenheizsystemen, die ohne Bodenbelag erreicht wird

$\Delta\vartheta_H$ : logarithmisch bestimmte mittlere Differenz zwischen der Heizmitteltemperatur und der Innentemperatur (Temperaturdiffe-

renz zwischen Heizmittel und Raum)

$\Delta\vartheta_{H,N}$ : Norm-Temperaturdifferenz zwischen Heizmittel und Raum für Fußbodenheizsysteme ohne Bodenbelag

$K_H$ : Steigung der Kennlinie (äquivalenter Wärmedurchgangskoeffizient)

## Kühlleistung ( $q_c$ ) = Kühlmitteluntertemperatur ( $\Delta\vartheta_c$ ) \* Kennliniensteigung ( $K_c$ )

$q_c$ : Kühlleistung von flächenintegrierten Kühlsystemen dividiert durch die wirksame Oberfläche

$q_{c,N}$ : spezifische Norm-Kühlleistung flächenintegrierter Kühlsysteme

$\Delta\vartheta_c$ : Temperaturdifferenz zwischen Raum und Kühlmittel für Kühlsysteme

$\Delta\vartheta_{c,N}$ : Norm-Temperaturdifferenz zwischen Raum und Kühlmittel (festgelegt auf 8 K)

$K_c$ : Steigung der Kennlinie (kühlen)

Heiz- bzw. Kühlmittel: Wasser

## Prüfergebnisse Ø 14 mm

Heizkennwerte für die Überdeckung  $s_u = 45$  mm

Kennlinie  $q_H = K_H \Delta\vartheta_H$

Rohrteilung T in mm	Spez. Normwärmeleistung $q_{H,N}$ in $W/m^2$	Normtemperaturdifferenz $\Delta\vartheta_{H,N}$ in K	Kennliniensteigung $K_H$ in $W/m^2 \cdot K$	Prüfbericht A Nr.	Prüfbericht A vom
100	97,7	15,4	6,344	13106003	08.03.2013
150	94,8	17,5	5,417	13106003	08.03.2013
200	90,9	19,4	4,686	13106003	08.03.2013
250	84,3	20,8	4,053	13106003	08.03.2013

Kühlkennwerte für die Überdeckung  $s_u = 45$  mm

Kennlinie  $q_K = K_K \Delta\vartheta_K$

Rohrteilung T in mm	Spez. Normkühlleistung $q_{K,N}$ in $W/m^2$	Normtemperaturdifferenz $\Delta\vartheta_{K,N}$ in K	Kennliniensteigung $K_K$ in $W/m^2 \cdot K$	Prüfbericht A Nr.	Prüfbericht A vom
100	35,4	8	4,423	13106003	08.03.2013
150	31,4	8	3,924	13106003	08.03.2013
200	27,9	8	3,491	13106003	08.03.2013
250	24,9	8	3,112	13106003	08.03.2013



# Leistungsdaten

Prüfergebnisse Ø 17 mm

Heizkennwerte für die Überdeckung  $s_u = 45$  mm

Kennlinie  $q_H = K_H \Delta\vartheta_H$

Rohrteilung T in mm	Spez. Normwärmeleistung $q_{H,N}$ in W/m <sup>2</sup>	Normtemperaturdifferenz $\Delta_{\vartheta_{H,N}}$ in K	Kennliniensteigung $K_H$ in W/m <sup>2</sup> ·K	Prüfbericht A Nr.	Prüfbericht A vom
100	97,7	15,1	6,470	13106004	08.03.2013
150	94,6	16,9	5,598	13106004	08.03.2013
200	90,4	18,6	4,860	13106004	08.03.2013
250	83,7	19,9	4,206	13106004	08.03.2013
300	76,7	20,9	3,670	13106004	08.03.2013

Kühlkennwerte für die Überdeckung  $s_u = 45$  mm

Kennlinie  $q_K = K_K \Delta\vartheta_K$

Rohrteilung T in mm	Spez. Normkühlleistung $q_{K,N}$ in W/m <sup>2</sup>	Normtemperaturdifferenz $\Delta_{\vartheta_{K,N}}$ in K	Kennliniensteigung $K_K$ in W/m <sup>2</sup> ·K	Prüfbericht A Nr.	Prüfbericht A vom
100	35,9	8	4,489	13106004	08.03.2013
150	32,1	8	4,016	13106004	08.03.2013
200	28,7	8	3,593	13106004	08.03.2013
250	25,7	8	3,212	13106004	08.03.2013

Heizmittelübertemperatur:  $\Delta\vartheta_H = \frac{\vartheta_V - \vartheta_R}{\ln \frac{\vartheta_V - \vartheta_i}{\vartheta_R - \vartheta_i}}$

oder vereinfacht:  $\Delta\vartheta_H = \frac{\vartheta_V + \vartheta_R}{2} - \vartheta_i$

## Beispiel: Heizen, 45 mm Estrichüberdeckung, Systemrohr: Ø 17

- $\vartheta_V$ : Vorlauftemperatur: = 40 °C (K)
- $\vartheta_R$ : Rücklauftemperatur: = 35 °C (K)
- $\vartheta_i$ : gewünschte Raumtemperatur: = 20 °C (K)
- $\Delta_{\vartheta_{H}}$ : Berechnet (aus Formel): = 17,4 K, vereinfacht: 17,5 K
- T: Verlegeabstand: 100 mm
- $K_H$ : Kennliniensteigung aus Tabelle: 6,47 W/(m<sup>2</sup>K)
- q = 17,4 K \* 6,47 W/(m<sup>2</sup>K) = 113 W/m<sup>2</sup> (vereinfacht: 113 W/m<sup>2</sup>)
- ohne Fußbodenbelag  $R_{\lambda,B} = 0$

# Montagevoraussetzungen

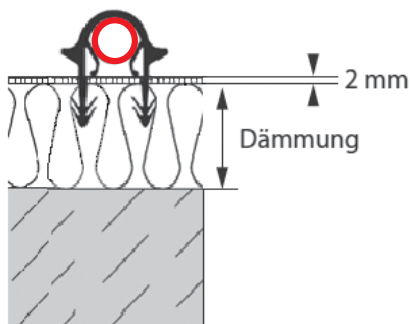
## ■ Montagevoraussetzungen

**Bevor der Heizungsbauer mit dem Verlegen der Flipfix-Platten beginnen kann, müssen folgende Voraussetzungen für die vorhandene Dämmung gegeben sein:**

- > Der Fugenplan ist abgestimmt. Bauwerksfugen sind in der Dämmkonstruktion berücksichtigt.
- > Die Dämmschicht ist ordnungsgemäß verlegt und entspricht Anforderungen der DIN EN 1264 für raumflächenintegrierte Heiz- und Kühlsysteme sowie den geltenden Verordnungen der EnEV und den Anforderungen der DIN 4109 zur Trittschalldämmung.

- > Der Randdämmstreifen ist an allen aufgehenden Bauteilen (Wände, Zargen, Stützen und Stufen u. Ä.) angebracht.
- > Die PE-Folie muss freiliegen, damit sie zur Abdichtung gegen Estrichwasser über die Flipfix-Platte gelegt werden kann.
- > Beim Einsatz von Fließestrichen ist besondere Sorgfalt geboten. Hier ist sicherzustellen, dass die Dämmschichtabdeckung und die Randanschlüsse wasserundurchlässig sind.

## ■ Dämmplattendicke



Tackerklips	Minimale Dämmplattendicke
Original Tacker E-Klips	20 mm
Original Tacker-Klips 14	20 mm

## ■ Werkzeuge

**Für die Montage des Roth Original-Tacker®-Systems sind folgende Werkzeuge empfehlenswert:**

- > Maßstab oder Gliedermaßstab
- > Maulschlüssel SW 30 mm zum Anschluss der Roth Systemrohre an den Roth Heizkreisverteiler • Maulschlüssel SW 38 mm und 46 mm zur Montage des Roth Kugelhahns 1".

- > Maulschlüssel SW 27 mm und 30 mm für die Roth MS-Kupplungen 14 mm, 16 mm, 17 mm und 20 mm.
- > Cuttermesser oder Schere
- > Roth Rohr-Abroller
- > Kalibrierer

# Montagevoraussetzungen

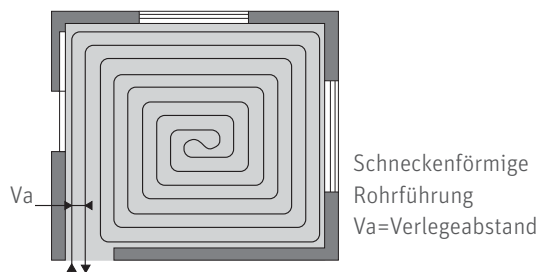
## Montagehinweise

Bei der Verlegung der Roth Systemrohre ist darauf zu achten, dass der kleinste Biegeradius von  $5 \times d_a$  (Außendurchmesser) des Systemrohres nicht unterschritten wird.

Die Roth Systemrohre dürfen nicht auf scharfkantigem Untergrund verlegt werden.

So sind z. B. im Bereich von Wand- und Deckendurchführungen die Systemrohre mit dem PE-Schutzrohr zu sichern.

Wir empfehlen die schneckenförmige Verlegung.



Zum Anschluss der Roth Systemrohre an die Roth Heizkreisverteiler werden im Bereich der Umlenkung, zum Schutz der Systemrohre, die Rohrleitungsbogen eingesetzt.

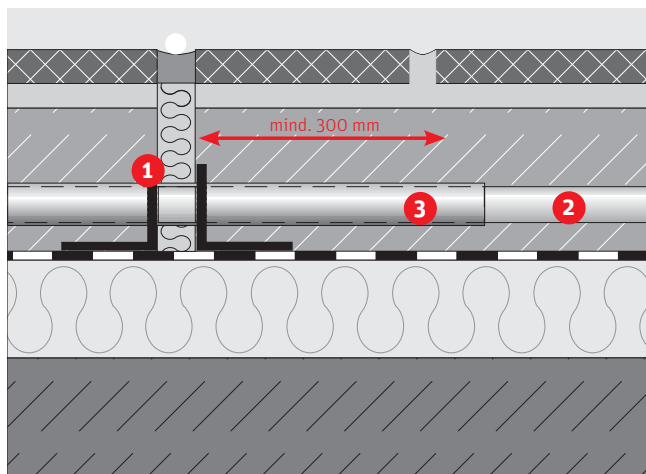
Die Heizkreise werden in ununterbrochenen Schleifen installiert.

### Verbindungsstellen im Estrich werden grundsätzlich vermieden.

Sollte dennoch der Einbau einer Roth MS- oder Roth KU-Kupplung im Reparaturfall erforderlich werden, muss beachtet werden, dass diese in einer gestreckten Rohrlänge eingebaut wird.

Die Kupplungen werden durch bauseitige Maßnahmen (z. B. Ein-

packen in Folie) vor einem Kontakt mit Estrich geschützt. Die Lage der Kupplung wird eingemessen und in einer Skizze festgehalten. Die Heizkreise werden so angelegt, dass ein Überschreiten von Bewegungsfugen unterbleibt. Anbindeleitungen, die Bewegungsfugen kreuzen, werden durch ein PE-Schutzrohr geführt.



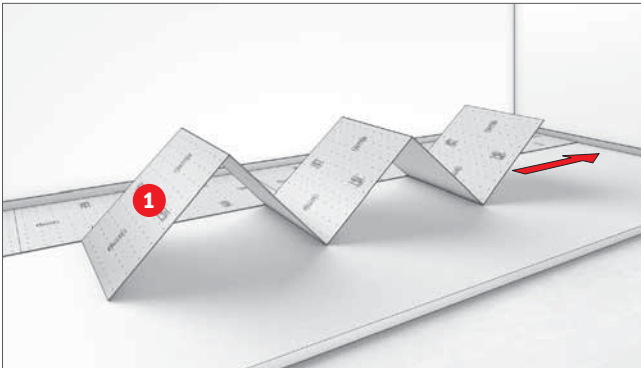
- 1 Roth Dehnungsfugenprofil
- 2 Roth Systemrohr
- 3 Roth PE-Schutzrohr mind. 300 mm auf beiden Seiten der Fuge

Bewegungsfugen über Bauwerksfugen dürfen nicht von Anbindeleitungen gekreuzt werden.

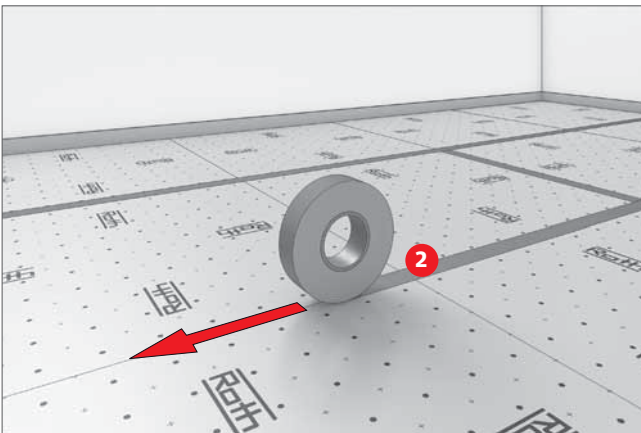
Hier sind durch Installation zusätzlicher Verteiler entsprechende Heizkreiseinteilungen zu treffen.

Feuchtigkeitsmessstellen sind Bestandteil einer Fußbodenheizung und müssen vom Heizungsbauer vorgesehen werden. Einbau: mindestens 1 pro Wohneinheit und/oder 3 Stück pro 200 m<sup>2</sup>.

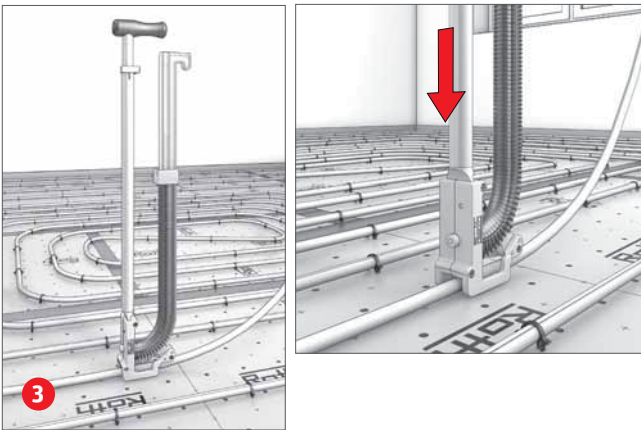
# Montageanleitung



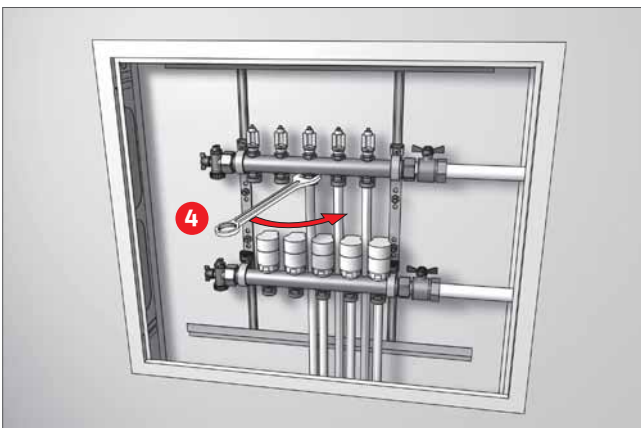
1. Die Flipfix-Platte wird auf der vorhandenen Dämmung verlegt.



2. Dann werden die Kanten mit Klebeband abgedeckt, sodass eine geschlossene Fläche entsteht.

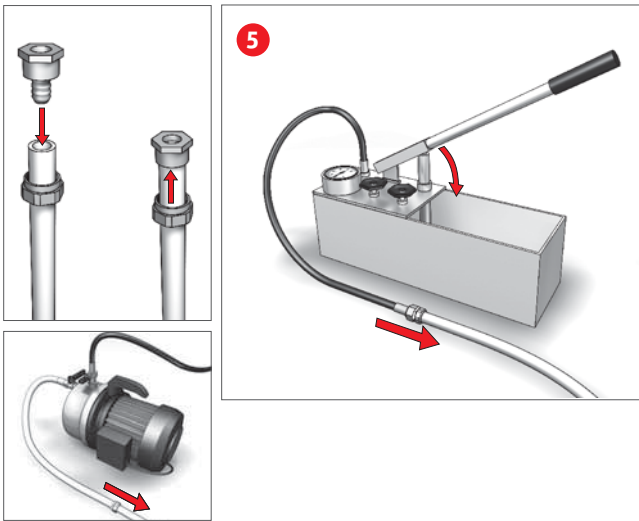


3. Verlegung der Roth Systemrohre im vorgegebenen Verlegeabstand.



4. Anschluss der Roth Systemrohre an den Vor- und Rücklauf des Roth Heizkreisverteilers.

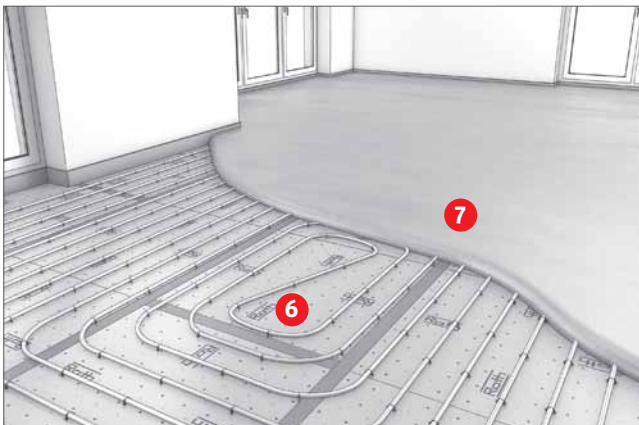
# Montageanleitung



5. Dichtheitsprüfung bei Flächen-Heiz- und Kühlsystem gemäß DIN EN 1264 Teil 4.

Verfahrensweise:

Die Heiz- oder Kühlkreise des Roth Flipfix-Systems werden durch eine Druckprobe auf Dichtheit geprüft. Die Dichtheit muss unmittelbar vor und während der Montage der Lastverteilschicht sichergestellt sein.



6. Messstellen vorsehen.

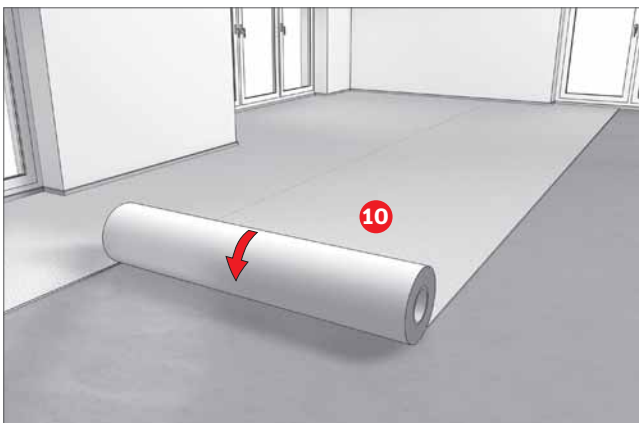
Die Anordnung erfolgt in der Raummitte; an diesen Stellen dürfen keine Rohrleitungen liegen.

7. Estrich aufbringen.

**Inbetriebnahme:**

8. Funktionsheizen gemäß Aufheizprotokoll

9. gegebenenfalls Belegreifheizen (in Abstimmung mit den Bodenleger)



10. Verlegen des Oberbelages.

# Inbetriebnahme

## ■ Lastverteilschichten

Die Estrichverlegung sollte nur bei Temperaturen über +5 °C erfolgen. Die Temperaturen sollten während der gesamten Abbindezeit auf möglichst gleichem Niveau gehalten werden. Das Einwirken von Zugluft auf den abbindenden Estrich ist zu vermeiden. Die

Einbringung von anhydritgebundenen Estrichen als lastverteilende Schicht des Roth Flipfix-Systems ist ebenfalls möglich. Die Verarbeitungsrichtlinien der einzelnen Anbieter sind hierbei zu beachten.

## ■ Funktionsheizen

Aufheizung: (siehe Formular im Kapitel Aufheizprotokoll)  
Die Aufheizung der Lastverteilschicht aus Zement- oder Anhydrit-estrich ist nach DIN EN 1264 auszuführen und schriftlich zu protokollieren. Gegebenenfalls ist es in Abhängigkeit vom gewählten

Bodenbelag erforderlich, den Estrich erneut aufzuheizen, um die für die Belegreife zulässige Estrich-Restfeuchte zu erreichen.

## ■ Bodenbelag

Vor Beginn der Bodenlegearbeiten wird der Estrich auf seine Belegreife geprüft. Durch eine CM-Messung an den vorgesehene Messstellen kann der Bodenleger den Feuchtigkeitsgehalt prüfen.

Feuchtegehalt (Calciumcarbid-Methode CM, DIN 18650-1)			
Zementestrich		Calciumsulfatestrich	
beheizt	unbeheizt	beheizt	unbeheizt
≤ 1,8 CM-%	≤ 2,0 CM-%	≤ 0,5 CM-%	

Bei anderen mineralisch gebundenen Estrichen oder Sonderprodukten können abweichende Werte gelten, die vom Hersteller festgelegt werden.

## ■ Regelungstechnik

Um die in der EnEV definierten Anforderungen an die Regelungstechnik für Flächenheizungen (Einzelraumregelung sowie die wasserseitige Vorregelung) zu erfüllen, können alle im Bereich der

Roth Flächen-Heiz- und Kühlsysteme eingesetzten Regelungsbauteile und -systeme verwendet werden.

# Dichtheitsprüfprotokoll

zur Durchführung einer Dichtheitsprüfung bei Flächen-Heiz- und Kühlsystemen

gemäß DIN EN 1264 Teil 4

Bauvorhaben: \_\_\_\_\_

Auftraggeber: \_\_\_\_\_

Auftragnehmer: \_\_\_\_\_

In dem o. g. Bauvorhaben wurde folgendes Roth Flächen-Heiz- und Kühlsystem eingebaut:

System	Rohrtyp	
<input type="checkbox"/> Roth Original-Tacker®-System	<input type="checkbox"/> Roth DUOPEX S5®	<input type="checkbox"/> Ø 14
<input type="checkbox"/> Roth Noppen-System		<input type="checkbox"/> Ø 17
<input type="checkbox"/> Roth ClimaComfort® Trockenbausystem		<input type="checkbox"/> Ø 20
<input type="checkbox"/> Roth Rohrfix-System		<input type="checkbox"/> Ø 25
<input type="checkbox"/> Roth ClimaComfort® Panelsystem	<input type="checkbox"/> Roth X-PERT S5®+	<input type="checkbox"/> Ø 32
<input type="checkbox"/> Roth ClimaComfort® Compactsystem		<input type="checkbox"/> Ø 14
<input type="checkbox"/> Roth Industrieflächenheizung/ Nichtwohngebäude	<input type="checkbox"/> Roth X-PERT S5®+	<input type="checkbox"/> Ø 16
<input type="checkbox"/> Roth Sport- und Schwingbodenheizung	<input type="checkbox"/> Roth Alu-Laserflex	<input type="checkbox"/> Ø 17
<input type="checkbox"/> Roth Baukörpertemperierung		<input type="checkbox"/> Ø 20
<input type="checkbox"/> Roth Freiflächenheizung	<input type="checkbox"/> Roth ClimaComfort® S5	<input type="checkbox"/> Ø 14
<input type="checkbox"/> Roth Flipfix Tacker-System	<input type="checkbox"/> Roth PERTEX® S5	<input type="checkbox"/> Ø 16
<input type="checkbox"/> Roth Quick-Energy Tacker-System		<input type="checkbox"/> Ø 11
		<input type="checkbox"/> Ø 17

**Die Dichtheitsprüfung kann mit Wasser, Druckluft oder Inertgas durchgeführt werden.**

Vor dem Einbau der Lastverteilschicht werden die Heizkreise auf Dichtheit überprüft.

Alle Leitungen sind mit metallenen Stopfen, Kappen o. Ä. verschlossen. Apparate, Druckbehälter oder Einbauten, die für den Prüfdruck nicht geeignet sind, werden von den Leitungen getrennt.

Umgebungstemperatur: \_\_\_\_\_ °C

Temperatur Prüfmedium: \_\_\_\_\_ °C

# Dichtheitsprüfprotokoll

## Prüfmedium Druckluft oder Inertgas:

ölfreie Druckluft                       Stickstoff                       Kohlendioxid

\_\_\_\_\_

Erfolgreiche Sichtkontrolle aller Rohrverbindungen auf fachgerechte Ausführung erledigt

Prüfdruck: \_\_\_\_\_ 150 mbar

Prüfdauer (bis 100 l Leitungsvolumen)      120 min

Je weitere 100 l \_\_\_\_\_ + 20 min

Temperaturabgleich und Beharrungszustand bei Kunststoffwerkstoffen werden abgewartet, danach beginnt die Prüfzeit.

Leitungsvolumen: \_\_\_\_\_ l

Prüfzeit: \_\_\_\_\_ min

Während der Prüfzeit wurde kein Druckabfall festgestellt

Undichtigkeiten sind nicht erkennbar

Die Prüfkriterien sind erfüllt

## Belastungsprüfung mit erhöhtem Druck

Prüfdruck  $\varnothing \leq 63$  mm: \_\_\_\_\_ bar (maximal 3 bar)

Prüfdauer: \_\_\_\_\_ min (mindestens 10 min)

Je weitere 100 l \_\_\_\_\_ + 10 min

Temperaturabgleich und Beharrungszustand bei Kunststoffwerkstoffen werden abgewartet, danach beginnt die Prüfzeit.

Während der Prüfzeit wurde kein Druckabfall festgestellt

Undichtigkeiten sind nicht erkennbar

Die Prüfkriterien sind erfüllt

Ort: \_\_\_\_\_ Datum: \_\_\_\_\_

\_\_\_\_\_  
Bauherr/Auftraggeber  
Stempel/Unterschrift

\_\_\_\_\_  
Bauleitung/Architekt  
Stempel/Unterschrift

\_\_\_\_\_  
Heizungsbaufirma/Montagefirma  
Stempel/Unterschrift



# Dichtheitsprüfprotokoll

## Prüfmedium Wasser:

Der Prüfdruck darf **nicht weniger als 4 bar** und **nicht mehr als 6 bar** betragen.

- Das Füllwasser ist gemäß VDI 2035-2 eingestellt und filtriert. Die Heizkreise sind vollständig entlüftet
- Der Temperaturunterschied zwischen Füllwasser und Umgebung ist nicht größer als 10 °C

### Hauptprüfung bei kleineren Anlagen (z. B. pro Etage) oder Vorprüfung für große Objekte Prüfdauer: 60 min

#### 1. zulässiger Prüfdruck

$$P_{\text{Prüf}} = 1,5 \times P_{\text{Betrieb}} \qquad P_{\text{Prüf}} \text{ Aufgebrachter Prüfdruck: } \underline{\hspace{2cm}} \text{ bar}$$

**2 x  $P_{\text{Prüf}}$  in 30 min**      Innerhalb von 30 min wird der Prüfdruck zweimal hergestellt.  
Zeitabstand zwischen den Prüfdurchgängen 10 min

#### 2. zulässiger Druckabfall in 30 min

**max. 0,6 bar (0,1 bar/5 min)**

$$P_{\text{min}} = P_{\text{Prüf}} - 0,6 \text{ bar} \qquad P_{\text{ist}} \geq P_{\text{min}} \text{ (nach 30 min): } \underline{\hspace{2cm}} \text{ bar}$$

- Undichtigkeiten sind nicht erkennbar
- Die Prüfkriterien sind erfüllt

### Hauptprüfung für große Objekte (falls erforderlich) Prüfdauer 120 min

**Zulässiger Druckabfall: max 0,2 bar**

$$P_{\text{min}} = P_{\text{Prüf}} - 0,2 \text{ bar} \qquad P_{\text{ist}} \geq P_{\text{min}} \text{ (nach 120 min): } \underline{\hspace{2cm}} \text{ bar}$$

- Undichtigkeiten sind nicht erkennbar
- Die Prüfkriterien sind erfüllt

Bei Frostgefahr sind geeignete Maßnahmen, z. B. Einsatz von Frostschutzmittel, Temperierung des Gebäudes, zu treffen. Zu Beginn des Normalbetriebs des Systems können alle Frostschutzmittel entsprechend den nationalen Arbeitsschutzbestimmungen abgelassen und entsorgt werden. Das System muss anschließend dreimal mit sauberem Wasser gespült werden.

Ort: \_\_\_\_\_ Datum: \_\_\_\_\_

\_\_\_\_\_  
Bauherr/Auftraggeber  
Stempel/Unterschrift

\_\_\_\_\_  
Bauleitung/Architekt  
Stempel/Unterschrift

\_\_\_\_\_  
Heizungsbaufirma/Montagefirma  
Stempel/Unterschrift

# Aufheizprotokoll

## für Zement- und Anhydritestriche von Flächen-Heizungen gemäß DIN EN 1264 Teil 4

Bauvorhaben: \_\_\_\_\_

Auftraggeber: \_\_\_\_\_

Bauabschnitt: \_\_\_\_\_

In dem o. g. Bauvorhaben wurde ein Roth Flächen-Heizungssystem Typ: \_\_\_\_\_  
der Bauart A nach DIN 18560 Teil 2/DIN EN 1264 Teil 4 entsprechend, eingebaut.

∅ **Roth Systemrohr PERTEX® S5** \_\_\_\_\_ mm

∅ **Roth Systemrohr X-PERT S5°+** \_\_\_\_\_ mm

∅ **Roth Systemrohr DUOPEX S5°** \_\_\_\_\_ mm

∅ **Roth Systemrohr Alu-Laserflex** \_\_\_\_\_ mm

∅ **Roth Systemrohr Alu-Laserplus** \_\_\_\_\_ mm

Estrichdicke: \_\_\_\_\_ Estrichart: \_\_\_\_\_

Bindemittel: \_\_\_\_\_ Fabrikat: \_\_\_\_\_

### Verfahrensweise:

Zement- und Anhydritestriche müssen vor dem Verlegen der Bodenbeläge aufgeheizt werden. Bei Zementestrichen darf damit frühestens 21 Tage und bei Anhydritestrichen, je nach Angabe des Herstellers, frühestens jedoch 7 Tage nach Beendigung der Estricharbeiten begonnen werden. Das erste Aufheizen beginnt mit einer Vorlauftemperatur von 25 °C, die 3 Tage zu halten ist. Danach wird die maximale Auslegungstemperatur eingestellt und weitere 4 Tage gehalten. Werden Estriche eingesetzt, für die besondere durch den Hersteller vorgegebene, Verfahrensweisen gelten, so sind diese zu beachten.

> Abschluss der Estricharbeiten am: \_\_\_\_\_

> Beginn der Aufheizung mit konstant 25 °C Vorlauftemperatur am: \_\_\_\_\_

> Beginn der Aufheizung mit maximaler Auslegungstemperatur von: \_\_\_\_\_ °C

(Nach DIN 18560 Teil 2 maximal 60 °C zulässig) am: \_\_\_\_\_

> Ende der Aufheizung (frühestens 7 Tage nach Aufheizbeginn) am: \_\_\_\_\_

> Die Aufheizung wurde unterbrochen (Ja/Nein).

Wenn ja: von \_\_\_\_\_ bis \_\_\_\_\_

> Die beheizte Fußbodenfläche war frei/nicht frei von Baumaterialien und sonstigen Überdeckungen.

Die Räume wurden zugfrei belüftet, der Estrich nach Abschalten der Flächen-Heizung vor Zugluft und zu schneller Austrocknung geschützt (Fenster und Außentüren geschlossen). (Ja/Nein)

> Die Anlage wurde bei einer Außentemperatur von: \_\_\_\_\_ °C für weitere Baumaßnahmen freigegeben.

Die Anlage war dabei außer Betrieb.

Der Estrich wurde dabei mit einer Temperatur von: \_\_\_\_\_ °C beheizt.

### Wichtiger Hinweis:

Nach dem, wie vor beschrieben, durchgeführten Aufheizvorgang ist noch nicht sichergestellt, dass der Estrich den für die Belegreife maximal zulässigen Feuchtigkeitsgehalt (Anhaltswerte für die Belegreife enthält Tabelle 1, DIN EN 1264, Teil 2) erreicht hat. Vor der Belagsverlegung muss vom Bodenleger mit einem CM-Meßgerät (die Prüfung mit dem CM-Gerät soll in Anlehnung an ZTV-SIB 90 erfolgen) festgestellt werden, ob die Belegreife des Estrichs gegeben ist.

Sofern eine weitere Beheizung des Estrichs erforderlich ist, hat dies bei bestimmungsgemäßem Betrieb der Heizungsanlage zu erfolgen.

Bestätigung:

\_\_\_\_\_  
Bauherr/Auftraggeber  
Stempel/Unterschrift

\_\_\_\_\_  
Bauleitung/Architekt  
Stempel/Unterschrift

\_\_\_\_\_  
Heizungsbaufirma/Montagefirma  
Stempel/Unterschrift

## Normen und Verordnungen

Bei der Planung und Erstellung einer Heizungsanlage sind folgende Gesetze, Verordnungen, Richtlinien und Normen zu berücksichtigen:

- > Energieeinsparungsgesetz (EnEG)
  - > Energieeinsparverordnung (EnEV)
  - > Heizkostenverordnung (HeizkostenV)
  - > die einzelnen Verwaltungsanweisungen der Länder zum EnEG
- Normen, Richtlinien und VOB
- > DIN 1168 Baugipse
  - > DIN 4108 Wärmeschutz und Energieeinsparung in Gebäuden
  - > DIN 4109 Schallschutz im Hochbau
  - > DIN 4701 Teil 10 Energetische Bewertung von heiz-, warmwasser- und lüftungstechnischen Anlagen
  - > DIN 4726 Rohrleitungen aus Kunststoffen für die Warmwasser-Fußbodenheizung
  - > DIN 18195 Bauwerksabdichtungen
  - > DIN 18202 Toleranzen im Hochbau – Bauwerke
  - > DIN 18336 VOB, Teil C: Abdichtarbeiten
  - > DIN 18340 VOB, Teil C: Trockenbauarbeiten
  - > DIN 18350 VOB, Teil C: Putz- und Stuckarbeiten
  - > DIN 18352 VOB, Teil C: Fliesen- und Plattenarbeiten
  - > DIN 18380 VOB, Teil C: Heizanlagen und zentrale Wassererwärmungsanlagen
  - > DIN 18382 Elektrische Kabel- und Leitungsanlagen in Gebäuden
  - > DIN 18560 Estriche im Bauwesen
  - > DIN V 18599 Energetische Bewertung von Gebäuden – Berechnung des Nutz-, End- und Primärenergiebedarfs für Heizung, Kühlung, Lüftung, Trinkwarmwasser und Beleuchtung
  - > DIN EN 1264 Raumflächenintegrierte Heiz- und Kühlsysteme mit Wasserdurchströmung
  - > DIN EN 1991-1-1 Einwirkungen auf Tragwerke
  - > DIN EN 12831 Heizanlagen in Gebäuden – Verfahren zur Berechnung der Normheizlast
  - > DIN EN 13162 – DIN EN 13171 Werkmäßig hergestellte Wärmedämmstoffe für Gebäude
  - > DIN EN 13501 Klassifizierung von Bauprodukten und Bauarten zu Ihrem Brandverhalten
  - > DIN EN 13813 Estrichmörtel, Estrichmassen und Estriche; Estrichmörtel, Estrichmassen – Eigenschaften und Anforderungen
  - > DIN EN 13914 Planung, Zubereitung und Ausführung von Innen- und Außenputzen
  - > VDI 2035 Teil 2 Vermeidung von Schäden in Warmwasserheizungsanlagen, wasserseitige Korrosion

# Garantie

Für das Roth Flipfix Tacker-System gelten die Garantieleistungen und Garantiebedingungen entsprechend der den Produkten beigefügten Roth Garantiekunden.

## GARANTIEURKUNDE

### Roth Flächen-Heiz- und Kühlsysteme Roth Rohr-Installationssysteme

1. Innerhalb von 10 Jahren ab Installation, längstens jedoch 10 1/2 Jahre nach Auslieferung der Systemkomponenten leisten wir nach unserer Wahl kostenlosen Produktersatz oder Reparatur und ersetzen Schäden, wenn an den von uns gelieferten Systemkomponenten Schäden auftreten, die auf Material- oder Herstellungsfehler zurückzuführen sind. Ausgenommen hiervon sind mechanisch bewegliche Teile und Produkte sowie elektrische und elektrisch angetriebene Teile und Produkte, für die wir innerhalb eines Zeitraums von 12 Monaten ab Installation die zuvor genannten Garantieleistungen im Falle von Material- oder Herstellungsfehlern erbringen.
2. Voraussetzung für diese Garantie sind:
  - a. die ausschließliche Verwendung und der Einbau aller zum jeweiligen Roth Flächen-Heiz- und Kühlsystem/ Rohr-Installationssystem gehörenden Systemkomponenten,
  - b. die nachweisliche Beachtung der zur Zeit des Einbaus gültigen jeweiligen Planungs-, Einbau- und Bedienungsanleitungen,
  - c. die Beachtung der für dieses Gewerk und der in Frage kommenden angrenzenden Gewerke im Zusammenhang mit dem jeweiligen Roth Flächen-Heiz- und Kühlsystem/Roth Rohr-Installationssystem gültigen Normen und Verordnungen,
  - d. dass die Installationsfirma und die Firmen der auf-/ausbauenden Gewerke jeweils anerkannte und zugelassene Fachfirmen sind und diese Firmen mit Namen und Unterschrift die Bestätigung auf dieser Urkunde abgegeben haben,
  - e. die umgehende Rücksendung eines Doppels der vollständig ausgefüllten Garantiekunde an uns,
  - f. die sofortige Schadensmeldung unter gleichzeitiger Übersendung der Garantiekunde an uns,
  - g. die Erhebung des Anspruchs innerhalb der Garantiefrist.

Gegen Ansprüche aus dieser Zusage sind wir durch eine erweiterte Betriebs- und Produkthaftpflichtversicherung mit einer Deckungssumme von **Euro 5.000.000,-** für Personen- und Sachschäden je Versicherungsfall versichert. Von dieser Garantie unberührt bleiben die gesetzlichen Vorschriften des Verbraucherschutzes.

Vorstehende Garantieerklärung betrifft:

Bauobjekt \_\_\_\_\_

Bauherr \_\_\_\_\_

#### Flächen-Heiz- und Kühlsysteme

- |  |   |   |
|--|---|---|
| <input type="checkbox"/> Roth Original-Tacker®-System        | <input type="checkbox"/> Roth KlimaComfort® Panelsystem   | <input type="checkbox"/> Roth Sport- u. Schwingbodenheizung |
| <input type="checkbox"/> Roth Flipfix Tacker-System          | <input type="checkbox"/> Roth KlimaComfort® Compactsystem | <input type="checkbox"/> Roth Betonkernaktivierung Isocore  |
| <input type="checkbox"/> Roth Quick-Energy Tacker-System     | <input type="checkbox"/> Roth Rohrfix-System              |   |
| <input type="checkbox"/> Roth Noppen-System                  | <input type="checkbox"/> Roth Industrieflächenheizung     |   |
| <input type="checkbox"/> Roth KlimaComfort® Trockenbausystem | <input type="checkbox"/> Roth Freiflächenheizung          |   |

#### Rohr-Installationssysteme

- Roth Heizkörper-Anbindesystem  
 Roth Trinkwasser-System

Geliefert und eingebaut wurden vollständig die jeweils am Tage des Einbaues zum jeweiligen Roth Flächen-Heiz- und Kühlsystem bzw. zum jeweiligen Roth Rohr-Installationssystem gehörenden Systemkomponenten.

Flächen-Heiz- und Kühlsystem: \_\_\_\_\_ m<sup>2</sup> verlegte Fläche

Heizkörper-Anbindesystem: \_\_\_\_\_ Stück Heizkörperanschlüsse

Trinkwasser-System: \_\_\_\_\_ Stück Entnahmestellenanschlüsse

Heizungsfachfirma:

Unterschrift \_\_\_\_\_ Stempel \_\_\_\_\_ Installationsdatum \_\_\_\_\_

Auf-/ausbauende Gewerke:

Unterschrift \_\_\_\_\_ Stempel \_\_\_\_\_ Fertigstellungsdatum \_\_\_\_\_

Inbetriebnahme:

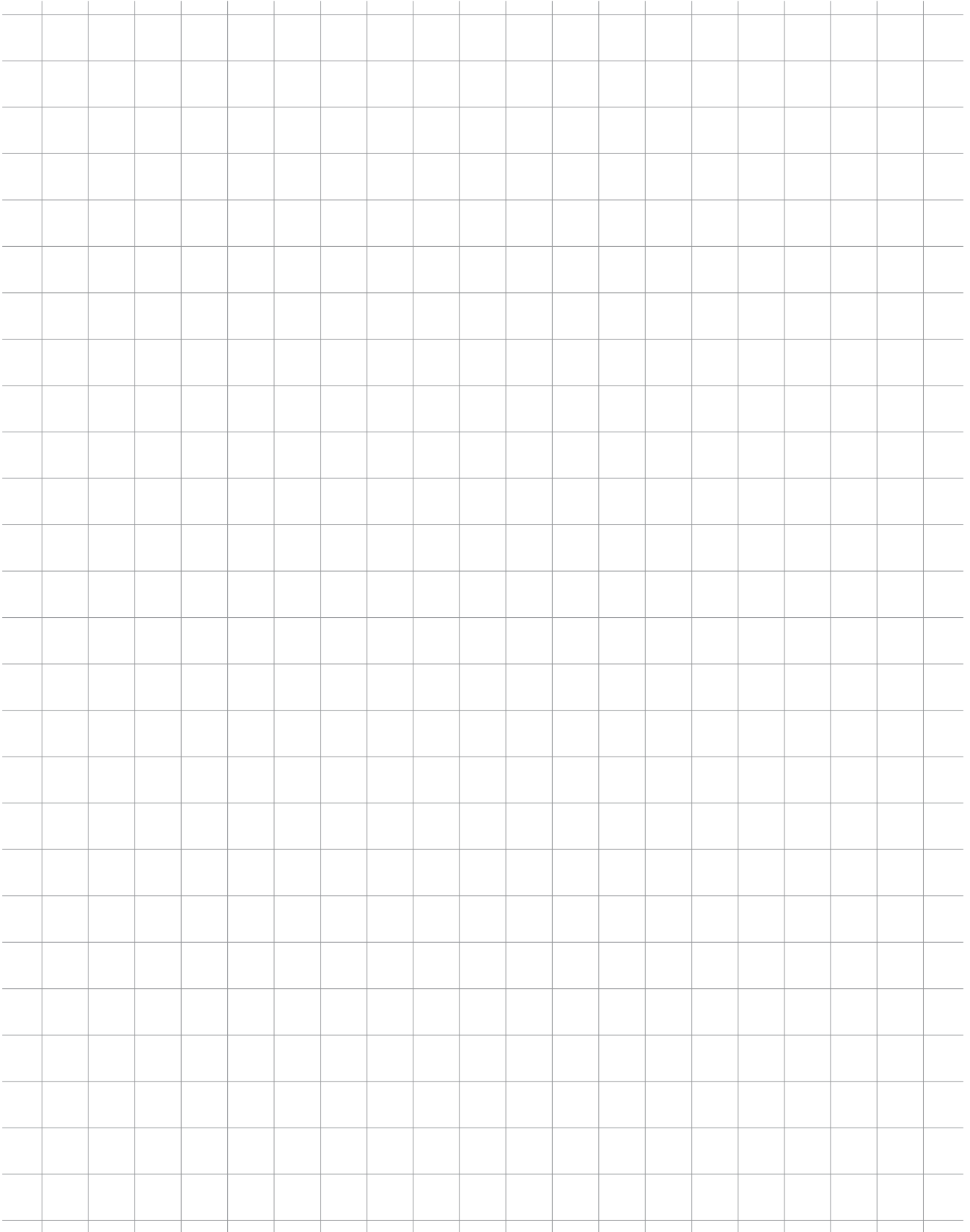
Unterschrift \_\_\_\_\_ Stempel \_\_\_\_\_ Fertigstellungsdatum \_\_\_\_\_

Unterschrift \_\_\_\_\_ Stempel \_\_\_\_\_ Datum der Inbetriebnahme \_\_\_\_\_



RÖTH WERKE GMBH  
Am Seerain 2 · 35232 Dautphetal · Telefon 06466/922-0 · Telefax 06466/922-100  
Hotline 06466/922-266 · E-Mail service@roth-werke.de · www.roth-werke.de

# Notizen

A large grid of 20 columns and 25 rows, intended for taking notes. The grid is composed of thin, light gray lines forming a series of small squares across the page.



## Unsere Stärken

### Ihre Vorteile

#### Innovationsleistung

- > Frühzeitiges Erkennen von Markterfordernissen
- > Eigene Materialforschung und -entwicklung
- > Eigenes Engineering

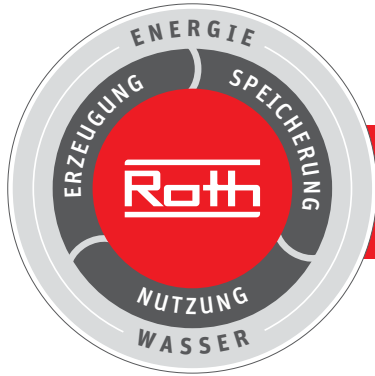
#### Serviceleistung

- > Flächendeckender, qualifizierter Außendienst
- > Hotline und Projektierungsservice
- > Werkschulungen, Planungs- und Produktseminare
- > Europaweite schnelle Verfügbarkeit aller Produktprogramme unter der Marke Roth
- > Umfangreiche Garantieleistungen und Nachhaftungsvereinbarungen

#### Produktleistung

- > Montagefreundliches, komplettes Produktsystemangebot
- > Herstellerkompetenz für das komplette Produktprogramm im Firmenverbund der Roth Industries
- > Alle Produkte und Produktsysteme sind DIN EN ISO 9001:2008 zertifiziert





## Roth Energie- und Sanitärsysteme

### Erzeugung

Solarsysteme <  
Wärmepumpensysteme <

### Speicherung

Speichersysteme für  
Trink- und Heizungswasser <  
Brennstoffe und Biofuels <  
Regen- und Abwasser <

### Nutzung

> Flächen-Heiz- und Kühlsysteme  
> Wohnungsstationen  
> Rohr-Installationsysteme  
> Duschsysteme



#### ROTH WERKE GMBH

Am Seerain 2  
35232 Dautphetal  
Telefon: 06466/922-0  
Telefax: 06466/922-100  
E-Mail: [service@roth-werke.de](mailto:service@roth-werke.de)  
[www.roth-werke.de](http://www.roth-werke.de)

