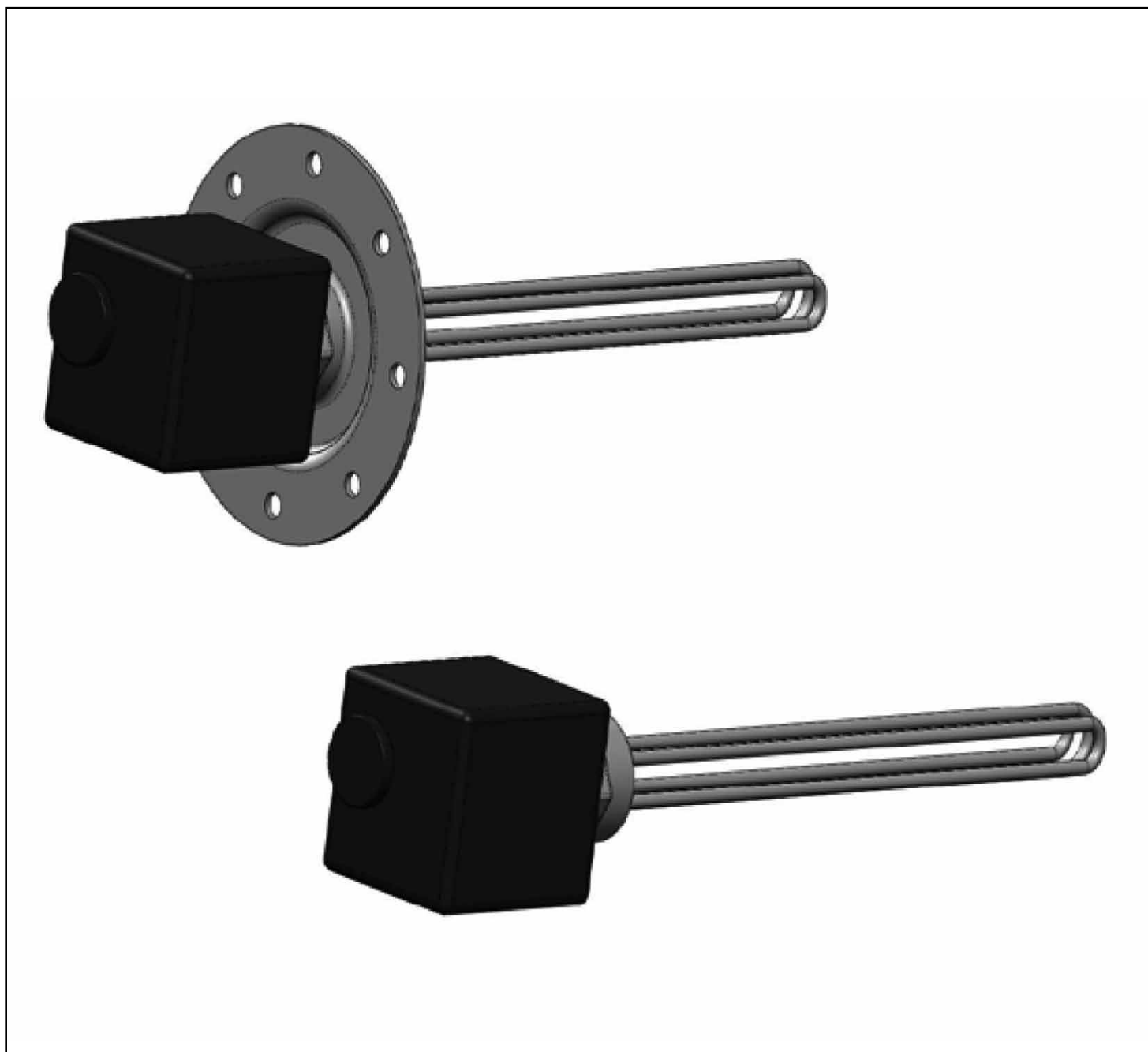


ELEKTROHEIZSTÄBE

MONTAGEANLEITUNG

Roth



ÖKOENERGIE- UND SANITÄRSYSTEME

Hinweise

■ Allgemeine Hinweise

Diese Montageanleitung gibt Ihnen wichtige Hinweise zum Umgang mit dem Gerät. Sie ist Produktbestandteil und muss in unmittelbarer Nähe des Geräts griffbereit aufbewahrt werden. Sie muss während der gesamten Nutzungsdauer des Geräts verfügbar bleiben. An nachfolgende Besitzer/-innen oder Benutzer/-innen des Geräts muss sie übergeben werden.

Zusätzlich zu dieser Montageanleitung muss Ihnen die Anleitung des Heizungs- und Wärmepumpenreglers sowie die Anleitung Ihrer Wärmepumpe vorliegen.

Vor Beginn sämtlicher Arbeiten an und mit dem Gerät die Montageanleitung lesen. Insbesondere das Kapitel Sicherheit. Alle Anweisungen vollständig und uneingeschränkt befolgen.

Bei Fragen oder Unklarheiten den Werkskundendienst oder den vor Ort zuständigen Partner des Herstellers heranziehen.

Da diese Betriebsanleitung für mehrere Gerätetypen erstellt worden ist, unbedingt die Parameter einhalten, die für den jeweiligen Gerätetyp gelten.

Die Montageanleitung ist ausschließlich für die mit dem Gerät beschäftigten Personen bestimmt. Alle Bestandteile vertraulich behandeln. Sie sind urheberrechtlich geschützt. Sie dürfen ohne schriftliche Zustimmung des Herstellers weder ganz noch teilweise in irgendeiner Form reproduziert, übertragen, vervielfältigt, in elektronischen Systemen gespeichert oder in eine andere Sprache übersetzt werden.

■ Signalzeichen

In der Montageanleitung werden Signalzeichen verwendet. Sie haben folgende Bedeutung:



GEFAHR!
Steht für eine unmittelbar drohende Gefahr, die zu schweren Verletzungen oder zum Tod führt.



WARNUNG!
Steht für eine möglicherweise gefährliche Situation, die zu schweren Verletzungen oder zum Tod führen könnte.



VORSICHT!
Steht für eine möglicherweise gefährliche Situation, die zu mittleren oder leichten Verletzungen führen könnte.



VORSICHT!
Steht für eine möglicherweise gefährliche Situation, die zu Sachschäden führen könnte.



HINWEIS
Hervorgehobene Information.



ENERGIESPAR-TIPP
Steht für Ratschläge, die helfen, Energie, Rohstoffe und Kosten zu sparen.



Verweis auf andere Abschnitte in der Montageanleitung.



Verweis auf andere Unterlagen des Herstellers.

Inhalt

Hinweise	2
Allgemeines	
Bestimmungsgemäßer Einsatz	4
Einsatzgrenze	4
Haftungsausschuss	4
Sicherheit	4
Kundendienst	4
Gewährleistung/Garantie	4
Entsorgung	4
Lieferumfang	5
Montage und elektrische Anschlussarbeiten	6
Einstellanleitung	8

Allgemeines

■ Bestimmungsgemäßer Einsatz

Der Elektroheizstab ist ausschließlich bestimmungsgemäß einzusetzen.

Das heißt als zusätzlicher Wärmeerzeuger

- in Pufferspeichern zur Heizungsunterstützung.
- in Brauchwarmwasserspeichern zur Brauchwarmwasserbereitung.

■ Einsatzgrenze

Der Elektroheizstab ist nur einsetzbar bei weichem bis mittelhartem Trinkwasser bis 14 °C dH (Härtestufe 2). Bei härterem Wasser verringert sich die Lebensdauer des Heizstabes. Der Elektroheizstab wird verkalken, überhitzen und ausfallen.



HINWEIS

Ein Verkalken des Elektroheizstabes verringert dessen Heizleistung.

■ Haftungsausschluss

Der Hersteller haftet nicht für Schäden, die durch nicht bestimmungsgemäßen Einsatz des Geräts entstehen.

Die Haftung des Herstellers erlischt ferner:

- wenn Arbeiten am Gerät und seinen Komponenten entgegen den Maßgaben dieser Montageanleitung ausgeführt werden.
- wenn Arbeiten am Gerät und seinen Komponenten unsachgemäß ausgeführt werden.

- wenn Arbeiten am Gerät ausgeführt werden, die nicht in dieser Montageanleitung beschrieben sind, und diese Arbeiten nicht ausdrücklich vom Hersteller schriftlich genehmigt worden sind.
- wenn das Gerät oder Komponenten im Gerät ohne ausdrückliche, schriftliche Zustimmung des Herstellers verändert, um- oder ausgebaut werden.
- bei Verkalkung des Elektroheizstabes oder bei Beschädigung des Elektroheizstabes infolge von Trockenbetrieb.

■ Sicherheit

Das Gerät ist bei bestimmungsgemäßem Einsatz betriebssicher. Konstruktion und Ausführung des Geräts entsprechen dem heutigen Stand der Technik, allen relevanten DIN/VDE-Vorschriften und allen relevanten Sicherheitsbestimmungen.

Jede Person, die Arbeiten an dem Gerät ausführt, muss die Montageanleitung vor Beginn der Arbeiten gelesen und verstanden haben. Dies gilt auch, wenn die betreffende Person mit einem solchen oder ähnlichen Gerät bereits gearbeitet hat oder durch den Hersteller geschult worden ist.



GEFAHR!

Nur qualifiziertes Fachpersonal (Heizungs-, Kälteanlagen- oder Kältemittel- sowie Elektrofachkraft) darf Arbeiten am Gerät und seinen Komponenten durchführen.

■ Kundendienst

Für technische Auskünfte wenden Sie sich bitte an Ihren Fachhandwerker oder an den vor Ort zuständigen Partner des Herstellers.

Roth Wärmepumpen Hotline
Telefon 06466/922-300

■ Gewährleistung/ Garantie

Gewährleistungs- und Garantiebestimmungen finden Sie in Ihren Kaufunterlagen.



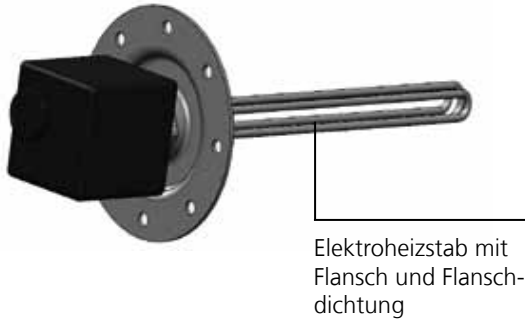
HINWEIS

Wenden Sie sich in allen Gewährleistungs- und Garantieangelegenheiten an Ihren Händler.

■ Entsorgung

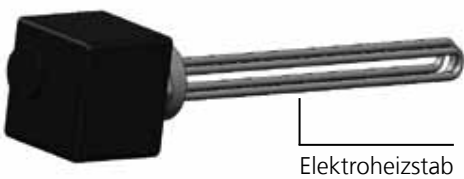
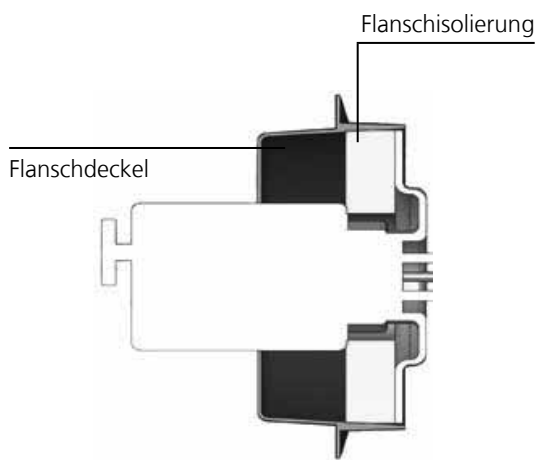
Bei Außerbetriebnahme des Altgeräts vor Ort geltende Gesetze, Richtlinien und Normen zur Rückgewinnung, Wiederverwendung und Entsorgung einhalten.

Allgemeines



Elektroheizstab 4,5 kW mit Flansch

■ **Lieferumfang**



Elektroheizstab 6,0 kW oder
Elektroheizstab 7,5 kW oder
Elektroheizstab 9,0 kW:

Das tun Sie zuerst:

1. Gelieferte Ware auf äußerlich sichtbare Liefer-schäden prüfen.
2. Lieferumfang auf Vollständigkeit prüfen. Etwaige Liefermängel sofort reklamieren.

Montage

■ Montage und elektrische Anschlussarbeiten



HINWEIS

Bei den Montage- und elektrischen Anschlussarbeiten des Elektroheizstabes zusätzlich zu den folgenden Anweisungen auch die Maßgaben in der Montage- und Bedienungsanleitung der jeweiligen Wärmepumpe und in der Montage- und Bedienungsanleitung des Heizungs- und Wärmepumpenreglers beachten.

Für alle auszuführenden Arbeiten gilt:



GEFAHR!

Nur qualifiziertes Fachpersonal darf den Elektroheizstab montieren und anschließen!



HINWEIS

Jeweils die vor Ort geltenden Unfallverhütungsvorschriften, gesetzlichen Vorschriften, Verordnungen und Richtlinien einhalten.

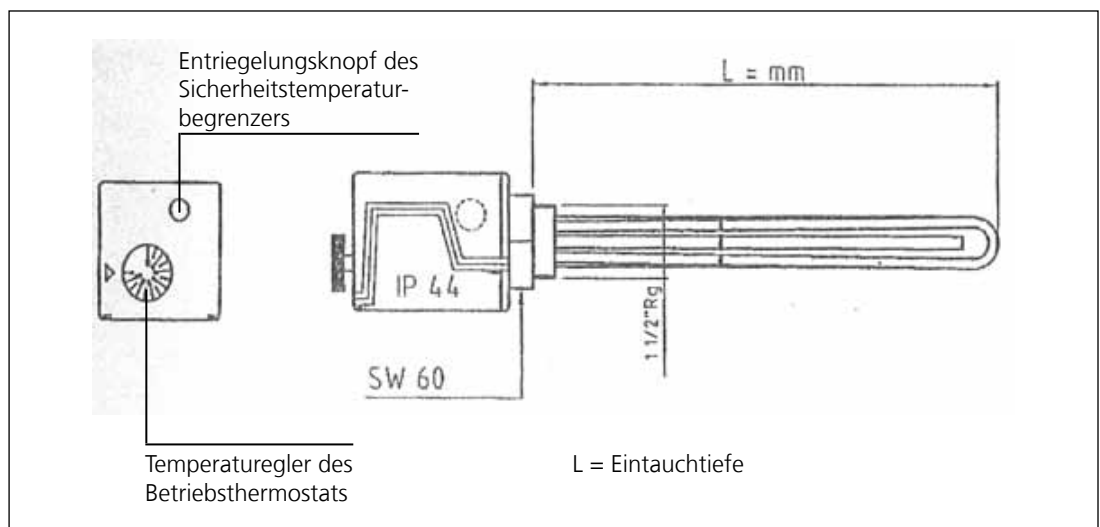


VORSICHT!

Sicherstellen, dass der maximale Betriebsdruck 10 bar nicht übersteigt.

Leistungsversorgung mit einem 3poligen Sicherungsautomaten mit mindestens 3 mm Kontaktabstand ausstatten.

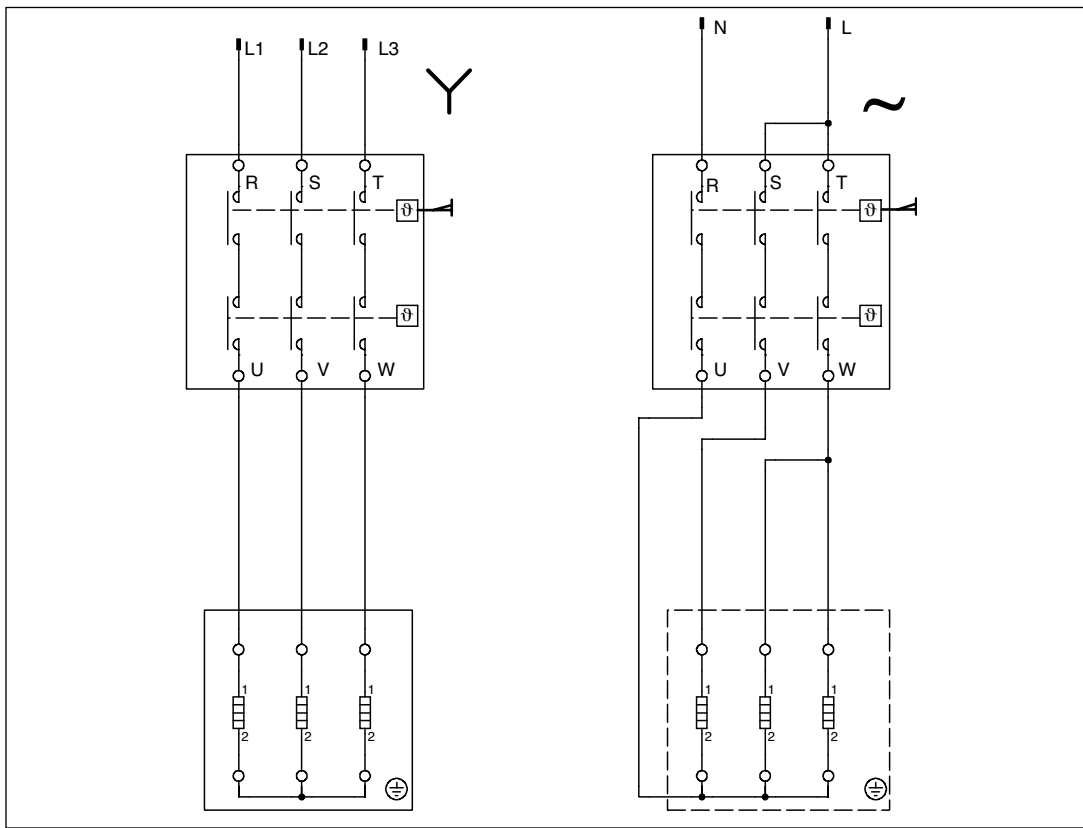
Die Einbaulage des Elektroheizstabes ist waagrecht.



Anschlussspannung: 3 N ~ 400 V, 50 – 60 Hz
(Auslieferungszustand)

(bei Elektroheizstab 4,5 kW ist ein Umbau zulässig
zu 1/N/PE~230 V)

■ Montage und elektrische Anschlussarbeiten



Drehstrom 400 V 3 N~4,5 bis 9,0 kW
Dreiphasiger Anschluss (Auslieferungszustand)

Wechselstrom 230 V~ nur bei 4,5 kW zulässig.
Einphasiger Anschluss



HINWEIS

Zusätzlich benötigte Brücken müssen aus Silikonkabel 1,5 mm² gefertigt werden und sind bauseits zu stellen.

Schutzart: IP 44 Spritzwasserschutz

Leistung	Volt	Eintauchtiefe
6,0 kW	3 × 230/400	500 mm
7,5 kW	3 × 230/400	600 mm
9,0 kW	3 × 230/400	700 mm

4,5 kW isoliert, 3 × 230/400 450 mm



HINWEIS

Bei abgenommenem Deckel kann das Anschlussgehäuse um ±180 °C auf dem Schraubkopf in die gewünschte Lage gedreht werden. Ausrichten des Gehäuses vorsichtig durchführen – Dichtung darf nicht beschädigt werden! Auf richtigen Sitz der Dichtung und der Dichtungsschnur zwischen den Gehäuseteilen achten, weil sonst die Schutzart nicht mehr gewährleistet ist.

Einstellanleitung

■ Einstellanleitung

Der Elektroheizstab enthält ein Betriebsthermostat (Temperaturregler) und einen Sicherheitstemperturbegrenzer.

Das Betriebsthermostat (Temperaturregler) ist einstellbar von circa 15 °C bis 80 °C.

Der Sicherheitstemperturbegrenzer ist fest auf eine Temperatur von 95 °C eingestellt.

Der Sicherheitstemperturbegrenzer löst aus

- wenn der Elektroheizstab trocken eingeschaltet wird.
- der Temperaturspiegel kurzfristig bis unter den in der Mitte des Elektroheizstabes befindlichen Betriebsthermostats (Temperaturfühler) absinkt.
- durch Ausfallen des Betriebsthermostats (Temperaturregler) die Mediumtemperatur auf >95 °C steigt.

Einstellsymbole:

- * entspricht Frostschutzfunktion (ca. 15 °C)
- ▶ entspricht ca. 40 °C (+/- 5 K)
- entspricht ca. 55 °C (+/- 5 K)
- entspricht ca. 80 °C (+/- 5 K)



HINWEIS

Hat der Sicherheitstemperturbegrenzer ausgelöst, schaltet der Elektroheizstab automatisch ab. Dies geschieht durch Eindrücken des Einriegelungsknopfes.



HINWEIS

Bei wiederholtem Auslösen des Sicherheitstemperturbegrenzers muss der Elektroheizstab und/oder die Anlage durch qualifiziertes Fachpersonal überprüft werden.



VORSICHT!

Bei allmählichem Absinken der Flüssigkeit (beispielsweise Verkochen) werden die Heizkörper durch den Temperturbegrenzer **nicht** geschützt (Teile des Heizkörpers trocken, jedoch Fühlerrohr noch in Flüssigkeit).



VORSICHT!

Trockenlauf kann zu irreparablen Schäden am Elektroheizstab führen.



VORSICHT!

Wird der Heizstab zur Brauchwarmwasserbereitung auf eine Temperatur >55 °C eingestellt, besteht Verbrühungsgefahr.



VORSICHT!

Wird der Heizstab auf eine Temperatur >55 °C eingestellt, besteht bei kalkhaltigem Wasser die Gefahr einer erhöhten Kalkausflockung.



VORSICHT!

Wird der Heizstab zur Heizungsunterstützung in einem Pufferspeicher eingesetzt, darf die Temperatur **nicht höher** eingestellt werden **als** die von Ihrem Heizungsfachpersonal **errechnete Vorlauftemperatur**.

Wird die Temperatur des Heizstabes auf eine höhere Temperatur eingestellt, besteht die Gefahr der Überhitzung der Fußbodenheizung.



ENERGIESPAR-TIPP

Wählen Sie eine möglichst geringe Temperatureinstellung. Je höher die gewählte Temperatur, desto höher die Energiekosten.

Roth

ROTH WERKE GMBH
Am Seerain 2 • 35232 Dautphetal
Telefon 0 64 66/9 22-0 • Telefax 0 64 66/9 22-1 00
Hotline 0 64 66/9 22-300
E-Mail service@roth-werke.de • www.roth-werke.de

