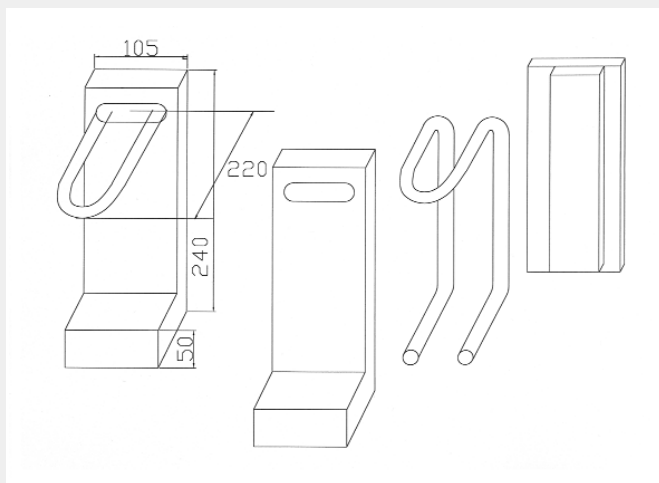
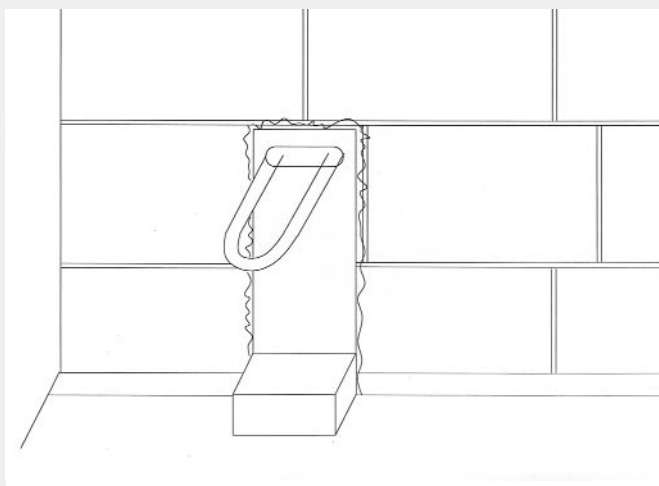


HK-Anschlussblock

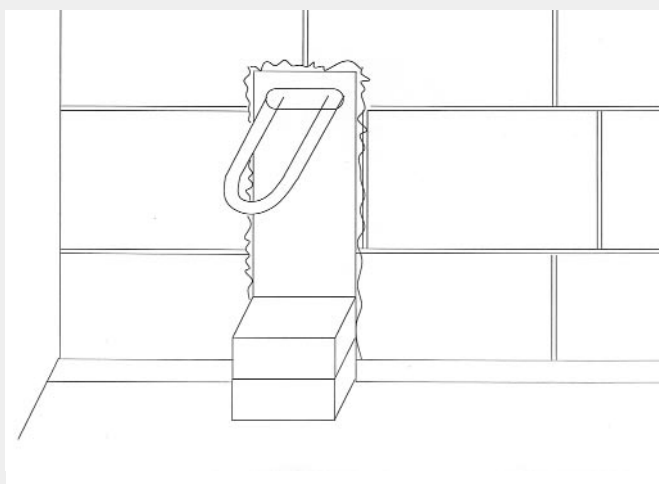
Montageanleitung



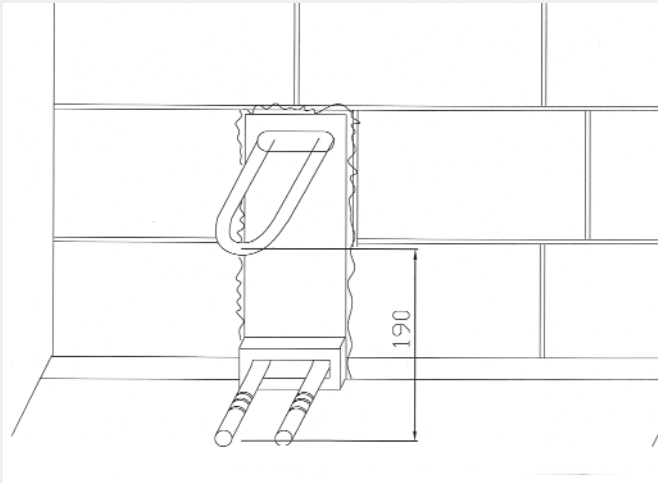
Der Roth HK-Anschlussblock, für die montagefertige, druckbelastete Ausführung von Heizkörperanschlüssen aus der Wandkonstruktion vor Beendigung von Putz- und Tapezier- bzw. Fliesenarbeiten. Bestehend aus PS-Montageblock einschliesslich werksseitig vorgeformter Heizkörper-Rohranschlusseinheit aus Roth Alu-Laserpex® Systemrohr 14 mm bzw. 17 mm.



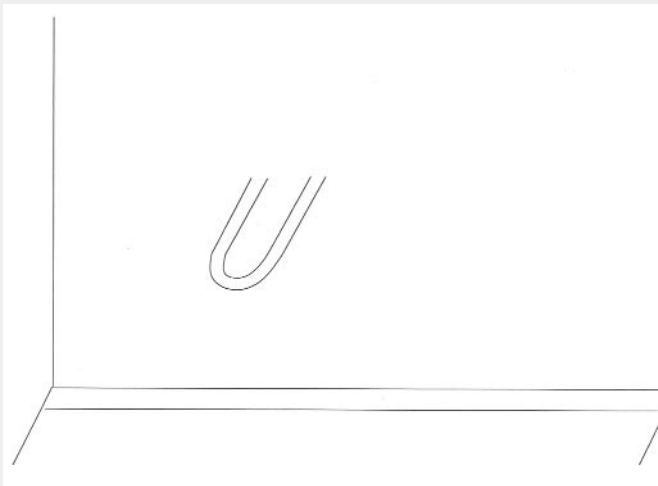
Der Roth HK-Anschlussblock wird in der Rohbauphase in die vorgefertigte Maueraussparung eingesetzt und fixiert. Hierbei ist die Dämmungshöhe im Fußboden zu berücksichtigen.



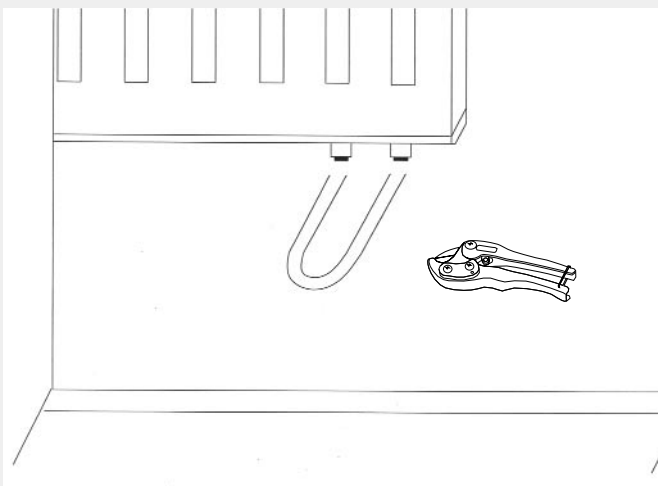
Bei stärkerem Bodenaufbau kann der Roth HK-Anschlussblock bei Bedarf entsprechend höher montiert werden.



Nach dem Einbau des Roth HK-Anschlussblockes, ist das vordere Teil der Dämmung abzuschneiden und die Anbindeleitungen des Heizkörpers mittels Roth RG-Kupplung zu verbinden und anschliessend abzudrücken. Die Anbindeleitungen und RG-Kupplungen sind nach den entsprechenden Anforderungen zu isolieren.



Nach dem Abschluss der zuvor genannten Punkte wird der Roth HK-Anschlussblock in die Wand eingeputz. Die Estrich-, Maler- und Fliesenarbeiten können abgeschlossen werden.



Nach der Montage der Heizkörper sind die HK-Anbindeleitungen zu entleeren, der HK-Anschlussbogen ist auf die gewünschte Länge mittels Roth Rohrschere abzulängen und mit dem Roth Kalibrierwerkzeug zu kalibrieren. Anschliessend kann der Heizkörper mit den entsprechenden Fittings angeschlossen werden.

Roth

ROTH WERKE BUCHENAU
Postfach 21 66, 35230 Dautphetal
Tel.(0 64 66) 9 22-0, Fax (0 64 66) 9 22-1 00

<http://www.roth-werke.de> • E-mail: service@roth-werke.de

