

**NEU**

**Roth**

## Regenwasser-Flachspeicher Twinbloc® 1500 l

... der Kleine für den großen Einsatz



***... leben voller Energie***



## Perfekte Gartenbewässerung mit System

Mit seinen 1500 l Fassungsvermögen ist der neue Twinbloc® perfekt für die Bewässerung Ihres Gartens geeignet. Seine kompakten Maße machen den Einbau einfach und kostengünstig. Eine optimale Möglichkeit kostbares Trinkwasser zu schonen.

# Roth Regenwasser-Flach

## Flache Bauform, flache Kosten

Der Roth Flachspeicher Twinbloc® wird aus einem Stück hergestellt und ist somit absolut dicht. Durch seine flache Bauform erreicht er eine minimale Einbautiefe und damit einen um bis zu 40 Prozent geringeren Erdaushub. Das höhenverstellbare Domschachtsystem und Deckel sind stets im Lieferumfang enthalten. Der Roth Twinbloc® ist erdstabil und PKW-befahrbar und weist deutliche Stabilitätsvorteile durch die miteinander verbundenen Zylinder auf. Die niedrige Einbautiefe ermöglicht den Einbau auch bei sehr hohem Grundwasserstand.

Der neue Twinbloc® 1500 l ergänzt die Behälterfamilie optimal.

## Roth Flachspeicher Twinbloc® im Überblick

	Länge	Breite	Höhe	Max. Einbautiefe	Gewicht
<b>1500 Liter</b>	2350 mm	1350 mm	680 mm	1355 mm	80 kg
<b>3500 Liter</b>	2350 mm	2300 mm	975 mm	1675 mm	140 kg
<b>5000 Liter</b>	2430 mm	2300 mm	1350 mm	2050 mm	170 kg

Zusammen mit dem entsprechenden Zubehör bietet Roth ein komplettes System zur professionellen Regenwassernutzung.

### ■ Roth Komplettpaket Haustechnik I

beinhaltet den Hochleistungs-Patronenfilter für Dachflächen bis 150 m<sup>2</sup>.

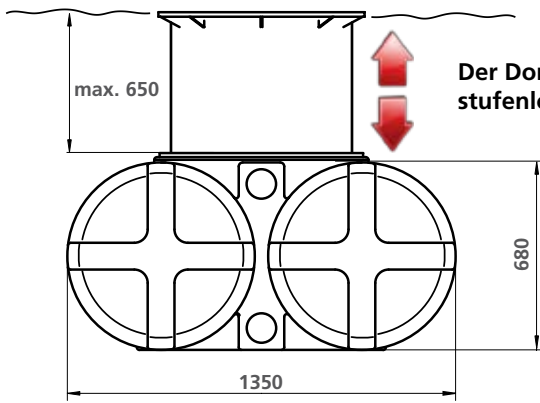
### ■ Roth Komplettpaket Haustechnik II

beinhaltet den Roth Erdeinbaufilter für Dachflächen von bis zu 350 m<sup>2</sup> und ist zum Anschluss mehrerer Regenfallrohre geeignet.

### ■ Roth Komplettpaket zur Gartenbewässerung

beinhaltet den integrierten Filterkorb sowie das Entnahmeset für den Garten, an dem geläufige Gartenschlauchsysteme angeschlossen werden können.

Alle Komplettpakete werden optional mit und ohne Pumpmodul und Trinkwassernachspeisung angeboten.



Der Domschacht wird der Einbautiefe stufenlos angepasst!

Die flache Bauweise begünstigt eine minimale Einbautiefe.

## speicher Twinbloc®



- **umweltschonend**
- **kostensenkend**
- **effektiv**
- **montagefreundlich**



■ Einbaubeispiel mit Pumpe im Haus, Regenwasserfilter im Domschacht



■ Einbaubeispiel mit Pumpe im Behälter, Regenwasserfilter extern



■ Einbaubeispiel zur Gartenbewässerung



## Ein Gewinn für Mensch und Natur

Der Roth Twinbloc® ist in den Größen 1500 Liter, 3500 Liter und 5000 Liter erhältlich.

Mit den Twinbloc®-Größen 3500 und 5000 Liter können Sie zusätzlich zur Bewässerung des Gartens mit unseren Haustechnik-Paketen das gesammelte Regenwasser für die Toiletten- und Waschmaschinennutzung einsetzen.

Sie leisten einen effektiven Beitrag zur Umweltentlastung und zur Entlastung Ihres Geldbeutels (geringe Kosten für Frisch- und Abwasser).

Der Roth Twinbloc® bietet eine umfangreiche 10-jährige Produktgarantie und 10 Jahre Folgeschadendeckung.

**Roth**

ROTH WERKE GMBH  
Am Seerain 2 • 35232 Dautphetal  
Telefon 0 64 66/9 22-0 • Telefax 0 64 66-9 22-1 00  
Hotline 0 64 66/9 22-2 60  
E-Mail [service@roth-werke.de](mailto:service@roth-werke.de) • [www.roth-werke.de](http://www.roth-werke.de)

