

**NEU**

**Roth**

## **DWT plus 3 750 I** unser Spezialist für die Renovierung



***... leben voller Energie***



## Eine Erfolgsgeschichte setzt sich fort

1971 hat Roth den zweiwandigen Kunststofftank mit Stahl-Außenmantel erfunden. Heute bietet Roth eine ganze Behälterfamilie – für jeden Bedarf den passenden Behälter.

Neu ist der ausgesprochen niedrige DWT plus 3 750 l. Er eignet sich besonders für die Renovierung bei **niedrigen** Kellerräumen. Im Vergleich zu seinen „Geschwistern“ spart er rund ein Viertel der Behälterhöhe ein.

# Roth DWT plus 3 750 l

## Roth bietet kompakte Lösungen für die Heizöllagerung

Die Ölheizung ist nach wie vor eine wirtschaftliche und umweltschonende Heiztechnik – und sie ist vor allem unübertroffen sicher und preisgünstig. Zum kompletten Heizsystem gehört auch eine wirtschaftliche, raumsparende und unproblematische Lagerung des Brennstoffes. Dafür konzipiert sind Roth Heizöltanks.

Durch seine schlanke Bauform nimmt der DWT plus 3 schmale Türen und enge Räume mit Leichtigkeit. Der neue DWT plus 3 750 l ist durch seine Abmessungen ausdrücklich für die Renovierung geeignet.

Alle DWTs haben zukünftig die Zulassung für die Lagerung von Heizöl EL A Bio 5 bis 15. Diese biogenen Beimischungen können in den Roth DWT plus 3 in Reihen- und Blockaufstellung bis 25 Tanks gelagert werden.

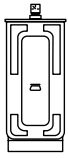
Aufgrund seiner lichtundurchlässigen und diffusionsdichten Außenhülle eignet sich der Roth DWT plus 3 besonders für die Lagerung von Heizöl mit biogenen Bestandteilen.

## Attraktiver Kombischutz aus Vollverzinkung mit hochwertiger Polymer-Versiegelung

Der Kombischutz versiegelt den Premiumtank Roth DWT plus 3 so, dass Schmutz und Fingerabdrücke möglichst gar nicht erst anhaften (Antifingerprint-Effekt). Die DWT plus 3-Qualität ist durch den Kombischutz für Jahrzehnte sichergestellt.

Die neue Polymer-Versiegelung verleiht dem Original Roth DWT plus 3 ein modernes Metallic-Design. Er passt gut zu den modernen Heizkesseln und ist ein Blickfang an jedem Aufstellungsort.

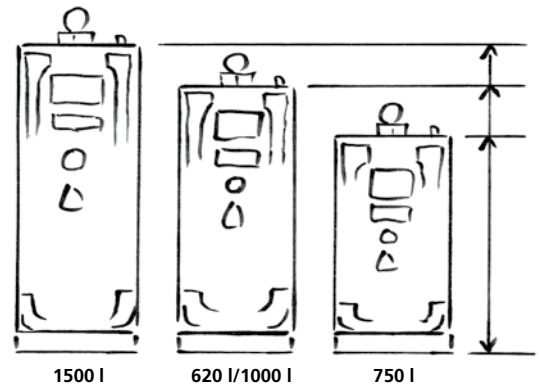
## Roth DWT plus 3 (Doppelwand-Tank)



|                   | Länge   | Breite | Höhe    | Gewicht |
|-------------------|---------|--------|---------|---------|
| <b>620 Liter</b>  | 740 mm  | 700 mm | 1600 mm | 65 kg   |
| <b>750 Liter</b>  | 1100 mm | 700 mm | 1280 mm | 78 kg   |
| <b>1000 Liter</b> | 1100 mm | 700 mm | 1600 mm | 84 kg   |
| <b>1500 Liter</b> | 1630 mm | 760 mm | 1860 mm | 151 kg  |

\* **620 und 1000 l:** Höhe Tank auf Fußgestell bis Oberkante Verschraubung! **Mindesthöhe** für Einbringung in den Aufstellraum (ohne Fußgestell) = 1510 mm. **Maximalhöhe:** Tank auf Fußgestell inklusive Leitungen und Sicherheitsventil = 1810 mm.  
 \* **750 l:** Höhe Tank auf Fußgestell bis Oberkante Verschraubung! **Mindesthöhe** für Einbringung in den Aufstellraum (ohne

Fußgestell) = 1190 mm. **Maximalhöhe:** Tank auf Fußgestell inklusive Leitungen und Sicherheitsventil = 1490 mm.  
 \* **1500 l:** Höhe Tank auf Fußgestell bis Oberkante Verschraubung! **Mindesthöhe** für Einbringung in den Aufstellraum (ohne Fußgestell) = 1770 mm. **Maximalhöhe:** Tank auf Fußgestell inklusive Leitungen und Sicherheitsventil = 2070 mm.



1500 l

620 l/1000 l

750 l

# - minimale Höhe, maximaler Nutzen

## Der plus 3-Doppelwand-Tank für höchste Sicherheit und Wohnqualität

Der DWT plus 3 ist mittels dem Steel-meltpress-Verfahren von Roth dicht verschlossen. Eine Leckagesonde erlaubt die sicherheitstechnische Überwachung des Tankzwischenraumes. Durch die leckageüberwachte Metalleinkapselung ist der DWT plus 3 rundum echt doppelwandig. Der PE-Innentank und der rundum dicht verschlossene Stahl-Außentank sind im Bereich der Tankstutzen dicht und fest verbunden.

## Roth DWT plus 3 – ein idealer Tank für Renovierung und Neubau

- Seine schmale Ausführung und die niedrige Höhe ermöglichen eine optimale Einbringung.
- Eine Abmauerung ist aufgrund seiner doppelwandigen Ausführung überflüssig (Platzersparnis).
- Das moderne Metallic-Design macht den Original Roth DWT plus 3 zum optischen Blickfang. Mit ihm wird der Lagerraum attraktiv für anderweitige Nutzung.



Für die Renovierungsentscheidung ist zu 80 Prozent die Höhe des Kellers ausschlaggebend. Mit dem neuen DWT plus 3 750 l keine Frage mehr.



## Roth DWT plus 3 schafft Platz für Neues

### Zeitgemäße Tankmontage mit Roth DWT plus 3:

Alle Schritte in einem Arbeitsgang

### Klassische Tankmontage in drei Schritten nicht erforderlich:



**1. Schritt:**  
Abmauerung



**2. Schritt:**  
Versiegelung



**3. Schritt:**  
Tankmontage

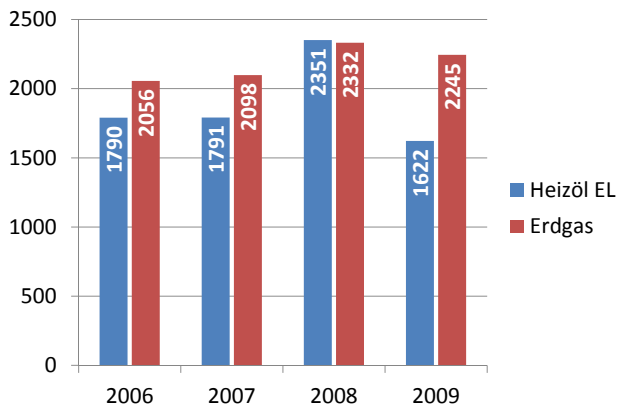
Roth DWT plus 3 dürfen bis 5000 Liter im Heizraum aufgestellt werden.

- > keine Abmauerung
- > kein ölfester Anstrich
- > kein separater Raum

**Einfach, sauber und platzsparend!**



### Preisentwicklung von von Heizöl EL und Erdgas in Deutschland



Basis: 3.000 Liter Heizöl EL bzw. 33.540 kWh Erdgas (inkl. Grundgebühr), Durchschnittspreis, einschließlich Mehrwertsteuer im Jahresdurchschnitt. Quelle: Auf Basis der Erhebung des „Brennstoffspiegels“. Alle Angaben sind bundesweite Jahresdurchschnittswerte, regionale Abweichungen sind möglich.

## Ölheizung – gestern, heute UND morgen

- Die weltweiten Ölreserven gewährleisten hohe Versorgungssicherheit auf Jahrzehnte.
- Bis zu 40 Prozent senkt sich der Verbrauch beim Erneuern einer älteren Anlage durch die moderne Brennwertechnik.
- Umweltschonung durch hocheffiziente Brennwertechnik und den Einsatz von Biodiesel bzw. Heizöl mit biogenen Beimischungen.
- Besondere Vorteile durch die Kombinierbarkeit mit alternativen Wärmequellen, z. B. Solar, Hybrid.
- Wirtschaftliche Heizvariante im Vergleich zu anderen Energieträgern im Vollkostenvergleich.

## DWT plus 3

### Der Qualitäts-Tank mit dem Qualitäts-Transportschutz

#### Styroporabdeckung

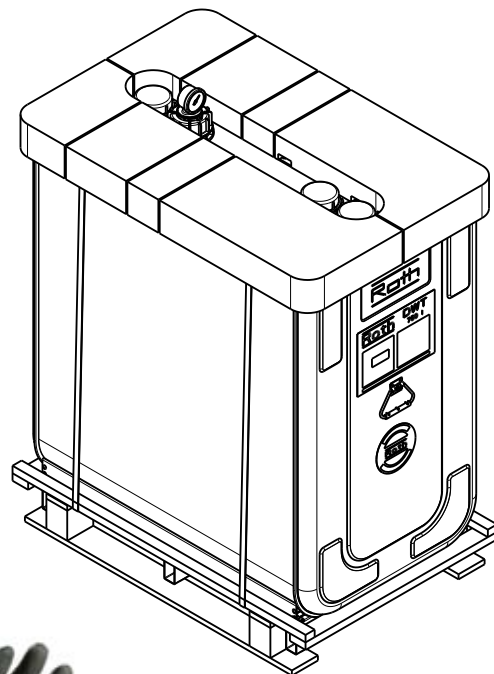
perfekter Schutz der Leckagesonde und der Füllstanduhr

#### Palette mit umlaufendem Anfahrschutz

optimale Sicherheit bei Lieferung

#### Folienhaube

idealer Schutz im oberen Bereich gegen Schmutz und Feuchtigkeit





Der TÜV hat die auf dem Steel-meltpress-Verfahren basierende DWT plus 3-Qualität bestätigt. Die einzigartigen DWT plus 3-Qualitätsmerkmale stehen für höchste Sicherheit und Wohnqualität:

■ **Feuergeschützt**

Erfolgreich bestandener 90-minütiger Brandtest bei der Materialprüfanstalt, Dortmund aufgrund Stahl-Einkapselung. Daher gewährt der Roth DWT plus 3 eine 3fache Sicherheitszeit gegenüber reinen Kunststofftanks.

■ **Lichtundurchlässig und diffusionsdicht**

Nur Stahl garantiert aufgrund seiner Materialeigenschaften absolute Lichtundurchlässigkeit und Diffusionsdichtheit und eignet sich daher besonders für die Lagerung von Standardheizölen als auch von Heizölen mit biogenen Anteilen.

■ **Hochwassergeschützt**

Die solide Stahlkonstruktion des Roth DWT plus 3 mit seinem stabilen, rundum dicht geschlossenen Stahl-Außentank gewährleistet einen sicheren Einsatz auch in hochwassergefährdeten Gebieten.

Die plus 3-Qualitätsmerkmale rundet Roth aufgrund der langjährigen Erfahrung mit diesem Tanktyp durch eine 15-jährige Produktgarantie\* ab.

\* siehe Garantiebedingungen

**Roth**

ROTH WERKE GMBH  
Am Seerain 2 • 35232 Dautphetal  
Telefon 0 64 66/9 22-0 • Telefax 0 64 66-9 22-1 00  
Hotline 0 64 66/9 22-2 66  
E-Mail [service@roth-werke.de](mailto:service@roth-werke.de) • [www.roth-werke.de](http://www.roth-werke.de)

