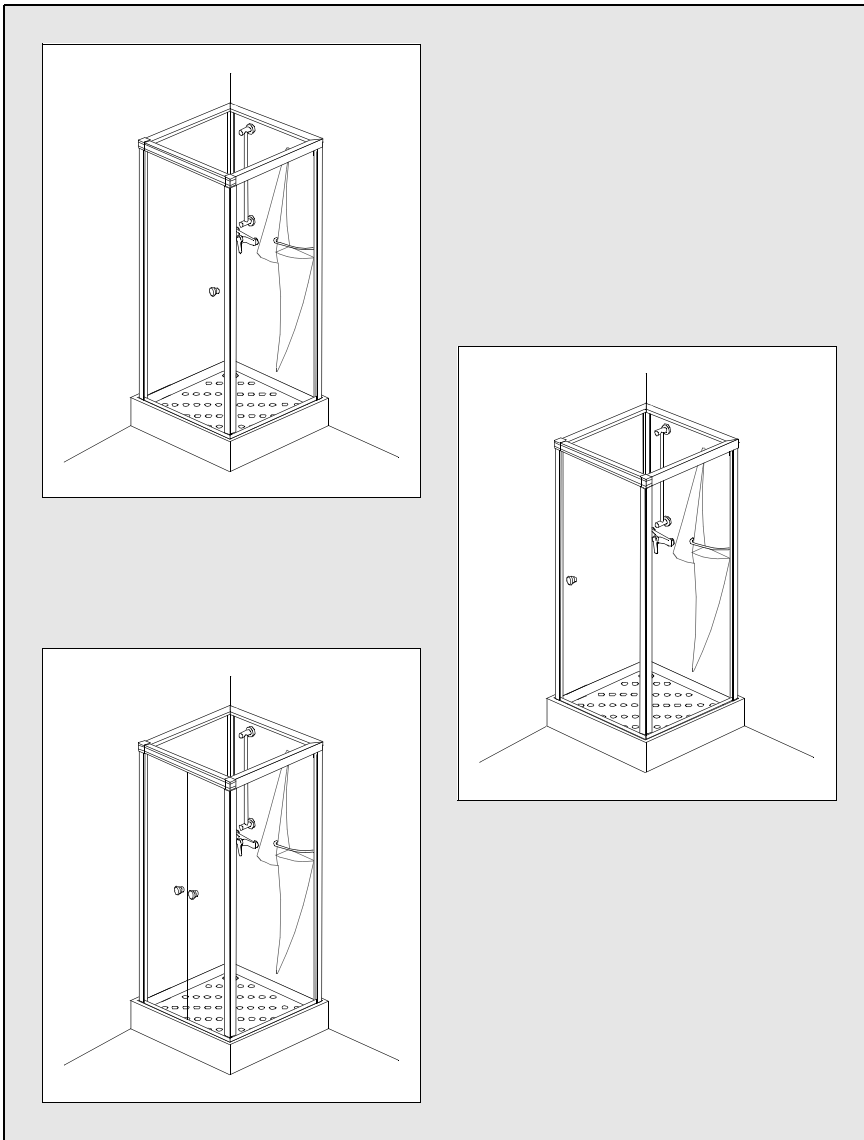


TEMPO

Montageanleitung / Notice de montage
Assemble instructions / Instrucciones de Montaje

Roth
DUSCHSYSTEME



Komplettduche mit Flügeltür einteilig

Complete shower cabin with
one piece wing door

Cabine de douche complète avec
porte pivotante

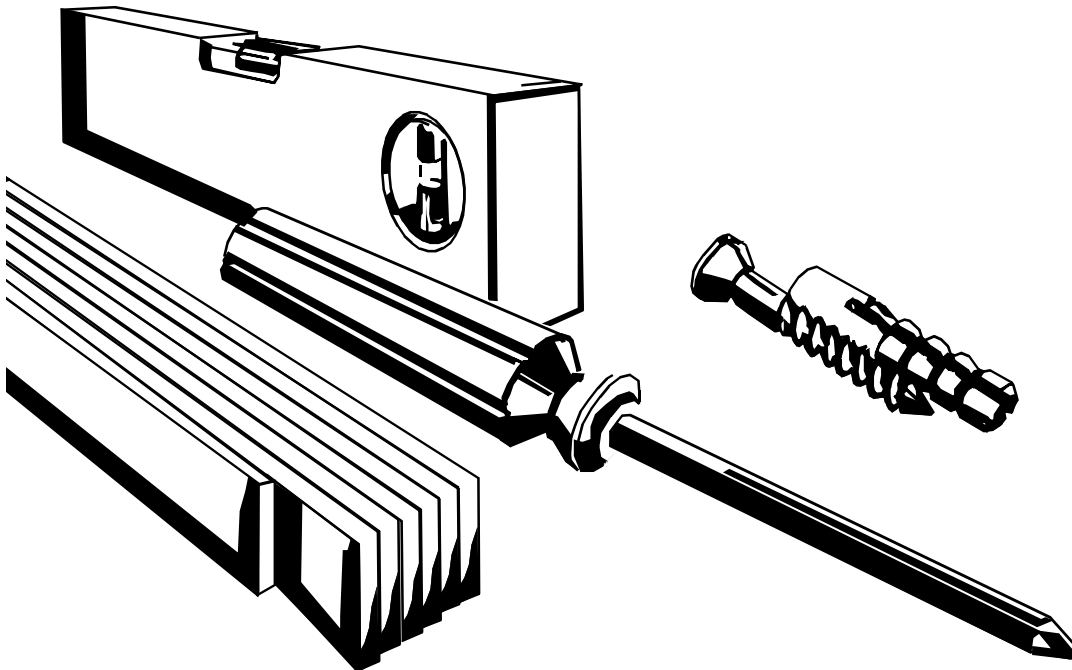
Cabina de ducha completa con
puerta abatible de 1 pieza

Komplettduche mit Flügeltür zweiteilig

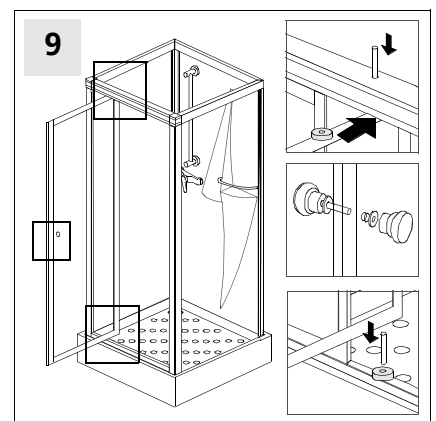
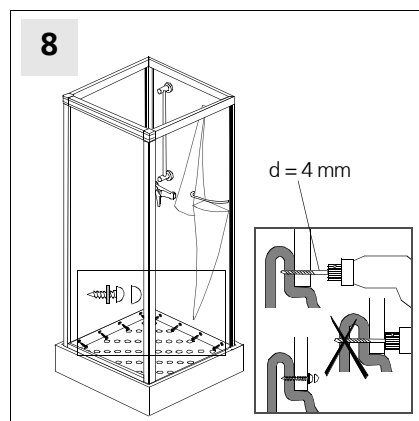
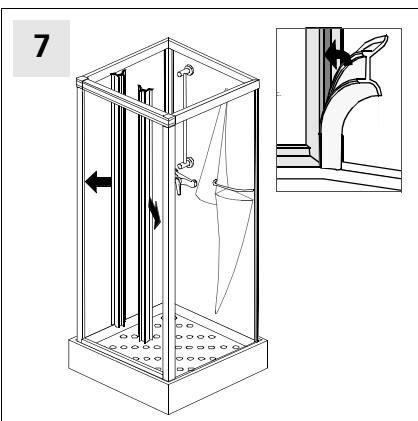
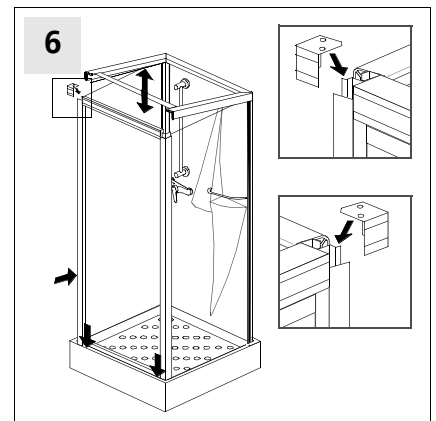
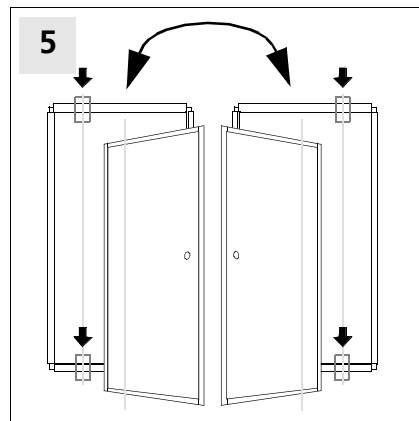
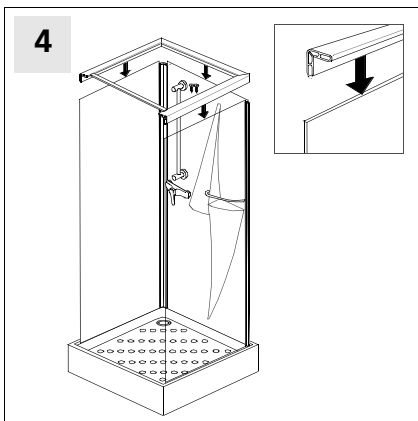
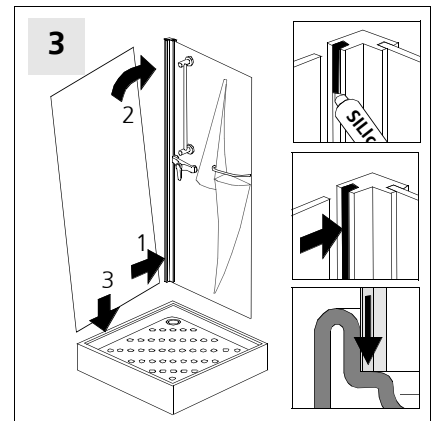
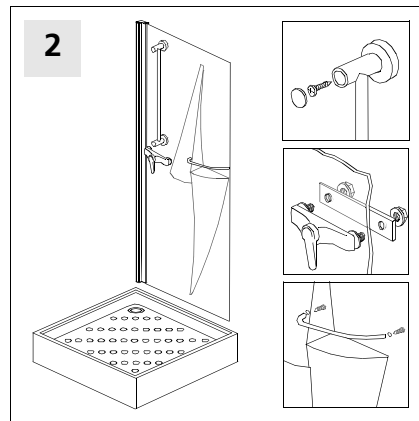
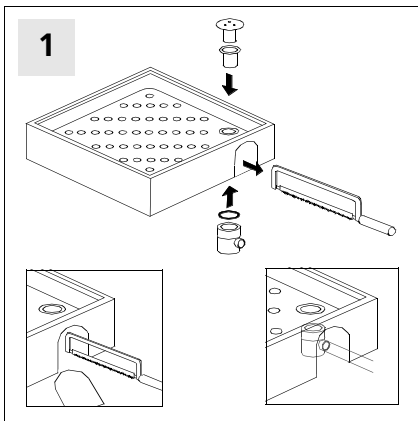
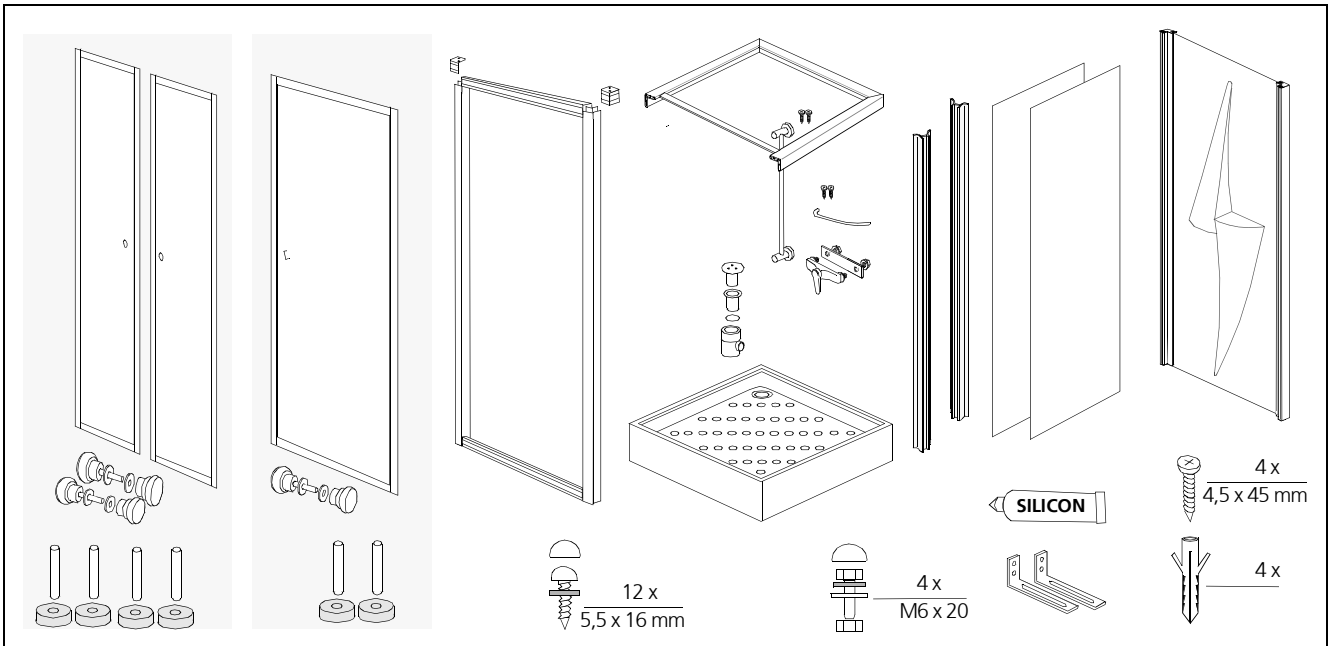
Complete shower cabin with
two pieces wing door

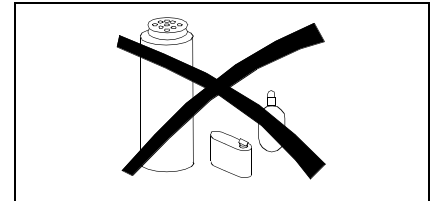
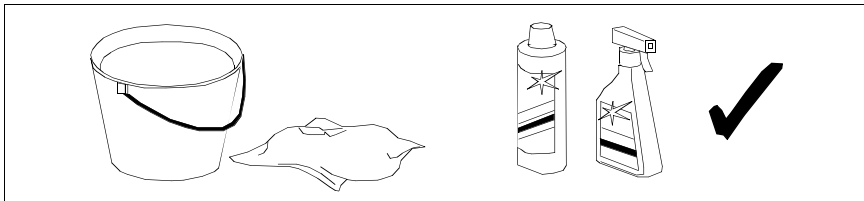
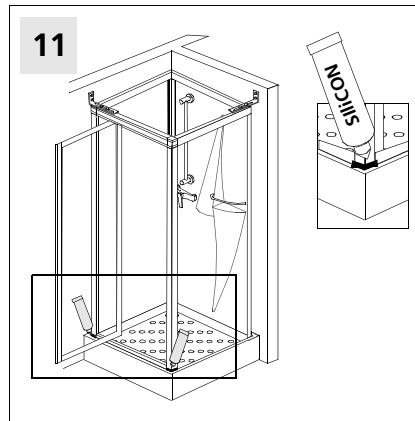
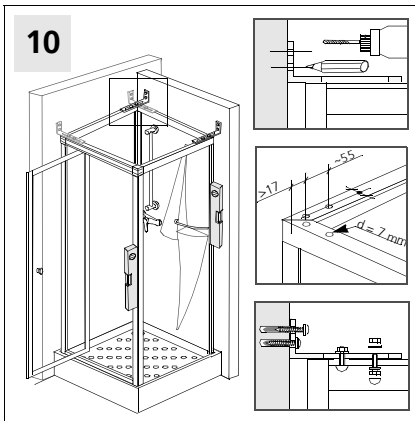
Cabine de douche complète avec
porte à deux battants

Cabina de ducha completa con
puerta abatible de 2 piezas



ROTHALUX[®]
BEST FOR WELLNESS





Zur Reinigung der Duschkabine keine Reinigungsmittel mit scheuernden Bestandteilen verwenden. Hierdurch wird die glänzende Oberfläche der Duschkabine erheblich geschädigt.

Chlor- oder amoniakhaltige Sanitärreiniger sollten nicht verwendet werden. Der Kontakt mit haushaltsüblichen Chemikalien wie Alkohole, Fleckenwasser, Jodtinktur, Nagellackentferner, Aceton, Nitroverdünnung oder sogenannten Entkalkern ist zu vermeiden.

Zu vermeiden ist auch die Einwirkung von Oxidationsmitteln, die für die Desinfektion eingesetzt werden, z.B. Ozon. Auch Sagrotan pur oder ähnliche Desinfektionsmittel können schädigend auf die Materialien der Duschkabine einwirken.

Die Duschkabine sollte bei normaler Verschmutzung mit einem in Wasser und mildem Reinigungsmittel getränkten Tuch abgewischt werden.

Geeignete Reinigungsmittel sind handelsübliche Pflegemittel und Haushaltsreiniger wie z.B. Pril, Dor oder Meister Proper. Auch Waschmittel wie z.B. Ariel, Dato, Persil oder Rei können zur Reinigung verwendet werden.

Die Anwendungskonzentration des jeweiligen Reinigungsmittels ist den Angaben des Herstellers des Reinigungsmittels zu entnehmen. Zur Entfernung größerer Verunreinigungen kann Haushaltsspiritus verwendet werden. Zum Entkalken verdünnte Essigessenz oder Kaffeemaschinenentkalker benutzen.

Wichtig:

Bei Benutzung unzulässiger Reinigungsmittel ist eine Beschädigung der Oberfläche nicht auszuschließen, und die Herstellergarantie tritt nicht in Kraft.

Pour le nettoyage de la cabine de douche n'utiliser aucun produit de nettoyage abrasif. L'utilisation d'un tel produit risquerait d'endommager considérablement le brillant de la surface. Des nettoyeurs sanitaire contenant du chlore ou de l'ammoniaque ne doivent pas être utilisés.

Le contact avec des produits chimiques courants tels que, eau de javel, teinture d'iode, vernis à ongles, dissolvant, acétone,

white spirit ou produits détartrant doit être évité.

Doit être également évitée l'utilisation de produits désinfectants (oxydants), à base d'ozone par exemple, ou des produits antiseptiques pouvant endommager la matière de la cabine.

Pour l'entretien courant de la cabine utiliser un chiffon doux trempé dans de l'eau contenant un produit de nettoyage doux.

Les produits d'entretien conseillés sont des nettoyants usuels tels que Monsieur Propre, Paic, Maison Verte, Mir.

Des lessives telles que Ariel, Persil, Le chat, Omo, peuvent également être utilisées.

Respecter les consignes d'utilisation recommandées par le fabricant du produit de nettoyage utilisés.

Pour ôter des tâches plus difficiles, utiliser de l'alcool à brûler.

Pour enlever les traces de calcaire utiliser du vinaigre dilué ou un produit à détartrer les machines à café.

Important:

En cas d'utilisation de produits de nettoyage non adaptés endommageant la surface, la garantie du fabricant ne peut entrer en vigueur.

Do not use abrasive cleaning agents for the shower cabin. The brilliant surface would be damaged.

Do not use sanitary cleaning agents containing chlorine or ammonia.

Avoid contact with chemicals as alcohol, detergent, tincture of iodine, nail polish, nail polish remover, acetone, nitro dilution or so-called decaling agents.

Do also avoid reaction of oxidizing agents which are used for disinfection, e.g. ozone. As well other germicides can effect damages of the material of the shower cabin.

Wipe off normal dirt with a cloth soaked with water and mild cleaning agent.

All usual commercial domestic cleaning agents are suitable, as there are Pril, Dor or Meister Proper.

Please refer to the instruction of the manufacturer concerning the concentration or dosage of the applied cleaning agent.

Also detergents can be used for cleaning, e.g. Ariel, Persil or Rei. Stronger pollutions can be removed with normal spirit as used in household. For descaling use thinned vinegar essence or descaling agents for coffee machines.

Important:

In case of using inadmissible cleaning agents, damages of the surfaces cannot be excluded and the warranty of the manufacturer does not come into effect.

No utilizar instrumentos de limpieza ásperos: estropajos, cepillos, etc. Podrían deteriorar notablemente la superficie brillante de la cabina de ducha.

No utilizar limpiadores de aparatos sanitarios que contengan cloro o amoníaco.

Evitar el contacto con productos químicos como alcoholes, quitamanchas, tintura de yodo, esmalte de uñas, quitaesmalte, acetona, sulfumán, ácidos, desatascadores o descalcificadores.

Debe evitarse asimismo el efecto de medios oxidantes, que en otros casos se puedan utilizar para la desinfección, como ozono. También lejía pura ó desinfectantes similares pueden producir efectos perjudiciales en los materiales de la cabina de ducha.

El ensuciamiento derivado de la utilización normal de la cabina de ducha debe limpiarse con un paño humedecido con agua y un limpiador suave.

Son limpiadores apropiados los detergentes comerciales y limpiadores domésticos como por ejemplo: Pril, Dor ó Don Limpio. También pueden emplearse detergentes para lavadora como Ariel, Dato, Persil ó Rei.

La concentración ó dosificación del correspondiente detergente puede obtenerse en la información facilitada por el fabricante.

Para limpiar manchas ó suciedades más intensas se puede utilizar alcohol doméstico. Para limpiar la cal, utilizar vinagre diluido ó descalcificador de cafetera.

Importante:

La utilización de un limpiador no apropiado puede ocasionar el deterioro de las superficies y suprimir la vigencia de la garantía del fabricante.



ROTH WERKE GMBH
Postfach 21 66, 35230 Dautphetal
Tel. (0 64 66) 9 22-0, Fax (0 64 66) 9 22-1 00

ROTH FRANCE
78, rue Ampère, BP 5 17-ZI, 77465 LAGNY-SUR-MARNE cedex
Téléphone: 01 64 12 44 44, Télécopie: 01 60 07 20 39

<http://www.rothalux.com> / E-mail: service@rothalux.com



 Subject to technical modifications.

 Sous réserve de modifications techniques.

 Technische Änderungen vorbehalten.

Mat.-Nr.: 1150001367