

TEMPOFIT-KOMPLETTDUSCHE

TECHNISCHE BESCHREIBUNG / PLANUNG

Roth



Allgemeines

■ 1. Allgemeines

Die TEMPOFIT-Komplett dusche besteht aus einem Eckpaneel, zwei seitlichen Wandpaneelen, einer Duschwanne sowie einer entsprechenden Duschtrennung. TEMPOFIT-Komplett duschen mit Dampffunktion sowie Produktmodelle mit Premium-Duschtrennung enthalten zusätzlich ein Dach. Im Eckpaneel ist eine Sitzmöglichkeit angeformt. Die seitlichen Paneelwände verfügen über angeformte Ablageflächen und beinhalten die vormontierten Armaturen. Als Duschtrennung werden ungerahmte

Lösungen aus Einscheibensicherheitsglas (ESG) oder gerahmte Lösungen mit ESG- oder Polystyrolverglasung eingesetzt. TEMPOFIT-Komplett duschen werden in den Ausstattungsvarianten Duschtrennung / Dusch- und Massagefunktion / Dusch- Massage- und Dampffunktion geliefert. Im Fall der Dampfausstattung ist ein integrierter Dampfgenerator enthalten. Der Dampfgenerator ist im Eckpaneel montiert und über eine Revisionsöffnung zugänglich.

Werkstoffe

■ 2.1 Paneelwände

Eckpaneel, seitliche Paneelwände, Duschwanne, Dach sowie Revisionsdeckel sind aus ABS/PMMA-Sanitärmaterial tiefgezogen. Dieses Kunststoffmaterial ist hervorragend für die Herstellung von Sanitärgegenständen geeignet. Es zeichnet sich durch eine glatte, hochglänzende, kratz feste, bakterienhemmende und wasserundurchlässige Oberfläche aus.

■ 2.2 Armaturen

Vormontierte Markenarmaturen aus Messing.

■ 2.3 Verglasung aus ESG

Verglasung der Türen aus Einscheibensicherheitsglas (ESG). Je nach Produktmodell als ungerahmte Glasscheibe oder eingefasst mit Dichtprofilen oder Silikon in Aluminiumprofilen. Die Glasstärke für rahmenlose Türen beträgt 6mm. Die Glasstärke für gerahmte Türen beträgt 3mm.

■ 2.4 Verglasung aus Kunststoff

Scheiben der Türen aus Polystyrol, eingefasst mit Dichtprofilen oder Silikon in Aluminiumprofilen.

Funktion/Ausstattung

TEMPOFIT-Komplett Duschen werden in den Ausstattungsvarianten Duschfunktion / Dusch- und Massagefunktion / Dusch-Massage- und Dampffunktion geliefert.

1 Eckpaneel mit Sitz, 2 seitliche Wandpaneele mit angeformten Abstellflächen, 1 Thermostatmischer, 1 Absperrventil, 1 Gleitstange mit Halter für Handbrause, 1 Handbrause, Normal- Massage- und Eco-Strahl sowie Clean-Funktion, 1 flexibler Brauseschlauch 1,25m, 1 Seifenschale, 1 verchromter Bügel für Ablage.

1 Eckpaneel mit Sitz, 2 seitliche Wandpaneele mit angeformten Abstellflächen, 1 Thermostatmischer, 3 Absperrventile, 1 Gleitstange mit Halter für Handbrause, 1 Handbrause, Normal- Massage- und Eco-Strahl sowie Clean-Funktion, 1 flexibler Brauseschlauch 1,25m, 1 Seifenschale, 1 verchromter Bügel für Ablage, 6 Roto-Jet Massagedüsen, 2 Schwall Massagedüsen.

1 Eckpaneel mit Sitz, 2 seitliche Wandpaneele mit angeformten Abstellflächen, 1 Thermostatmischer, 3 Absperrventile, 1 Gleitstange mit Halter für Handbrause, 1 Handbrause, Normal- Massage- und Eco-Strahl sowie Clean-Funktion, 1 flexibler Brauseschlauch 1,25m, 1 Seifenschale, 1 verchromter Bügel für Ablage, 6 Roto-Jet Massagedüsen, 2 Schwall Massagedüsen, 1 Dampfgenerator, 1 Drucksensor für Dampfgenerator, 1 Revisionsdeckel, 1 Dampföse.

■ 3. Funktion/Ausstattung

■ 3.1 Ausstattung/ Duschfunktion

■ 3.2 Ausstattung Dusch- und Massagefunktion

■ 3.3 Ausstattung Dusch-, Massage- und Dampf- funktion

Technische Daten Armaturen

Durchfluss bei 300 kPa (3 bar):	12 l/min
Betriebsdruck:	150-800 kPa (1,5-8 bar)
Empfohlener Fliesdruck:	200-500 kPa (2-5 bar)
Heißwassertemperatur:	max. 80 °C
Empfohlene Heißwassertemperatur:	60 °C
Temperatur-Einstellbereich:	20-60 °C
Sicherheitssperre:	38 °C

■ 4. Technische Daten Armaturen

Technische Daten Dampferzeuger

5. Technische Daten Dampferzeuger

Der Dampfgenerator ist ein elektrisch betriebenes Gerät. Er erzeugt Wasserdampf welcher über eine spezielle Dampfdüse in die Kabine geleitet wird. Die Bedienung des Dampfgenerators erfolgt über einen Drucksensor im Innenraum der Kabine. Der Dampfgenerator verfügt über eine selbstregelnde Wassereinspeisung und Niveauregelung. Ein automatisches Spülprogramm steuert nach Abschaltung die Reinigung des Dampfbehälters und stellt die komplette Entleerung sicher. Ein Sicherheitsthermostat überwacht den Betrieb.

Der Dampfgenerator verfügt über eine automatische Selbstabschaltung nach ca. 45 min. Die Wartung des Gerätes ist über eine Revisionsöffnung im Innenraum der Kabine möglich.

Nennspannung:	220-240 V AC
Nennleistung:	2.750 W
Frequenz:	50 Hz
Absicherung:	16 A
Leitungsquerschnitt:	3x2,5 mm ²
Dampfleistung:	4 kg/h

Planungshinweise

6. Planungshinweise

Für die Installation der Duschkabine ist eine Planung und Auslegung der örtlichen Gegebenheiten sinnvoll. Die spätere Montage der Duschkabine wird hierdurch wesentlich

erleichtert. Für die Einbauplanung sollten nachstehende Hinweise beachtet werden. Die Montage des Produktes erfordert zwei Personen.

6.1 Aufstellplatz/ Aufstellraum

Als Aufstellplatz für TEMPOFIT-Komplettuschen ist eine Raumecke vorgesehen. Voraussetzung ist ein waagrecht, ebener, rutschfester Boden. Eine Be- und Entlüftung des Aufstellraumes ist sicherzustellen. Die Belüftung der Duschkabine erfolgt durch Luftzufuhr beim Öffnen und Schließen der Kabine. Eine geringe Luftzirkulation während des Dampfbades wird durch die Türkonstruk-

tion sichergestellt. Diese Zirkulation zeigt sich durch austretenden Dampf oberhalb der Türen. Um ausreichende Frischluftzufuhr während des Dampfbades sicherzustellen darf diese Zirkulation nicht behindert werden. Die Kabine sollte nach Benutzung ausreichend gelüftet werden. Eine ausreichende Raumluftentfeuchtung im Aufstellraum ist sicherzustellen.

6.2 Versorgungsanschlüsse

Die Warm- und Kaltwasseranschlüsse, der Abwasseranschluss, sowie der optional notwendige Elektroanschluss, sind in den empfohlenen Installationsbereichen vorzusehen. Die skizzierten Installationsbereiche befinden sich grundsätzlich hinter dem Paneel mit Armaturen (Standard linksseitig). Bei Anordnung der Armaturen auf rechter Paneelwand sind die Installationsbereiche entsprechend auf die andere Hauswand zu übertragen.

Die skizzierten Anschlussmaße stellen eine optimale Anordnung dar, welche die spätere Montage der Kabine erleichtert. Sollten Abweichungen von den skizzierten Installationsbereichen vorliegen, können unter Umständen Probleme beim Anschluss der Kabine auftreten. In diesem Fall ist eine Überprüfung der Anschlussmöglichkeiten bei der Montage der Kabine vorzunehmen. (Technische Skizzen siehe Seite 8)

Planungshinweise

Anschluss Kalt- Warmwasser:
Betriebsdruck:
Empfohlener Betriebsdruck:

min. DN 15 / 1/2" AG
min. 200 kPa – max. 500 kPa (2-5 bar)
300kPa (3 bar)

Gegebenenfalls ist bauseitig ein Druckminderer zu integrieren. Druckunterschiede zwischen Warm-und Kaltwasser müssen ausgeglichen sein.

Kaltwassertemperatur:
Heißwassertemperatur:
Empfohlene Heißwassertemperatur:

max. 30 °C
max. 70 °C
60 °C

Die Installation einer bauseitigen Absperrmöglichkeit beider Wasseranschlüsse, sowie die Installation eines Wasserschadenschutzventils wird empfohlen. Bei Ausführung mit Dampfgenerator ist zusätzlich die bauseitige Installation eines Rückflussverhinderes im

Kaltwasserzulauf vorzusehen. Die bauseitigen Wanddurchbrüche für die Wasseranschlüsse müssen dauerelastisch abgedichtet sein. Die Anlage muss nach DIN 1988 gespült sein. Die Einspeisung von voll entsalztem Wasser ist nicht zulässig.

Der Betrieb an hydraulisch, elektrisch oder thermisch gesteuerten Durchlauferhitzern (min. 24 kW) ist möglich. Der Durchfluss muss mindestens 12 l/min bei 300kPa (3 bar) betragen.

Die Abfluss-Anschlussleitung ist gemäß Darstellung der Installationsbereiche vorzusehen. Die Dimension des Abflussleitung ist mindestens DN 40 auszuführen.

■ 6.3 Wasseranschluss

■ 6.4 Durchlauferhitzer

■ 6.5 Abwasseranschluss

Planungshinweise

6.6 Elektroanschluss

Netzanschluss:
max. Leistungsaufnahme:

230 V AC / 50 Hz / 16 A
2.750 W

Der Elektroanschluss ist nur bei Kabinen mit Dampfgenerator erforderlich. Die Elektroinstallation muss gemäß DIN VDE 0100 ausgeführt sein. Für den Elektroanschluss ist eine separate Stromkreisleitung $3 \times 2,5 \text{ mm}^2$ sowie eine Leitung $1 \times 4 \text{ mm}^2$ für den Potenzialausgleich vorzusehen. Für den Anschluss ist ein eigener Sicherungsabgang 16 A notwendig. Weiterhin muss die Stromversorgung über einen allpoligen Hauptschalter mit einer Kontaktöffnungsweite von mindestens 3 mm und eine Fehlerstrom-Schutzeinrichtung (FI-

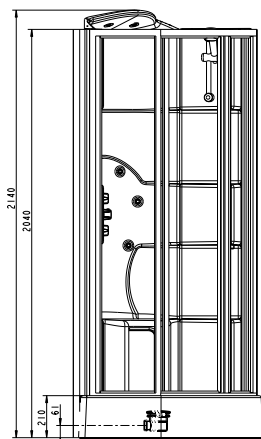
Schalter) mit $\text{IFN} \leq 30 \text{ mA}$ erfolgen. Der Potenzialausgleich ist leitend mit dem Potenzialausgleich der Hausinstallation zu verbinden. Die Erdungsmaßnahme ist nach VDE 0100 Teil 410 und Teil 540 zu erbringen. Die Elektroinstallation darf nur von einer konzessionierten Elektro-Fachkraft vorgenommen werden. Für die Zuleitung zur ortsfesten Elektroanschlussdose gemäß Abbildungen Pkt. 6.2 ist die Kabine mit einer 2 m langen Anschlussleitung H0VV-F 3G2,5 ausgerüstet.

6.7 Platzbedarf

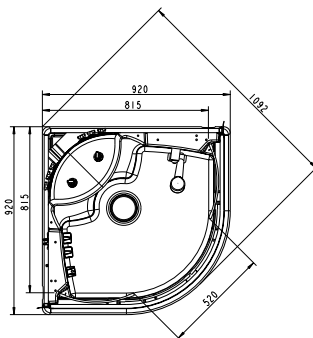
Die TEMPOFIT-Komplett Duschen sind für die Aufstellung in einer Raumecke ausgelegt. Den notwendigen Raumbedarf am Aufstellplatz entnehmen Sie nachstehenden Kabinenzeichnungen. Bedenken Sie, dass bei der Montage der Kabine eine allseitige Zugänglichkeit notwendig ist. Die erforderliche Raumhöhe für TEMPOFIT-

Komplett duschen ohne Dach beträgt 2.160 mm. Die erforderliche Raumhöhe für TEMPOFIT-Komplett duschen mit Dach beträgt 2.250 mm.

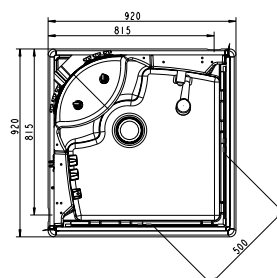
6.8 Kabinenzeichnungen



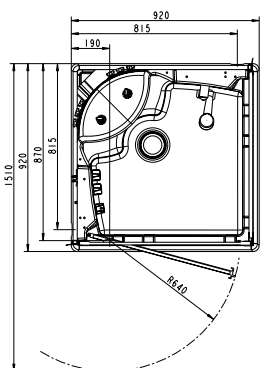
Tempofit
Höhe ohne Dach



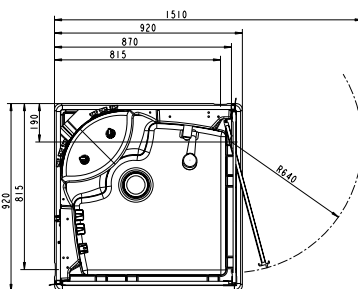
Tempofit R 920 x 920
Rund-Gleittür, 2-teilig



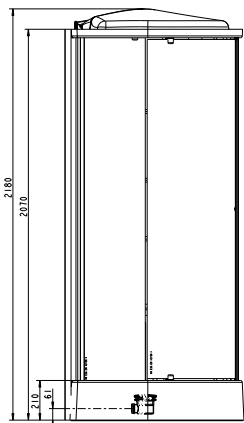
Tempofit Eck 920 x 920
Eck-Gleittür, 2-teilig



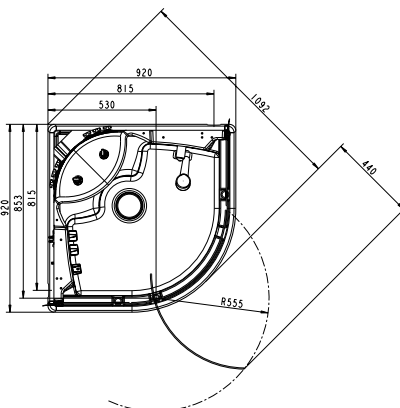
Tempofit Eck 920 x 920
Schwingtür (li) mit Seitenwand (re), nur Export



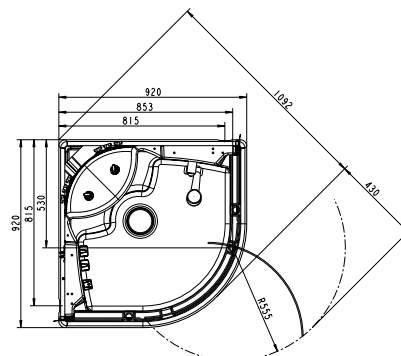
Tempofit Eck 920 x 920
Schwingtür (re) mit Seitenwand (li), nur Export



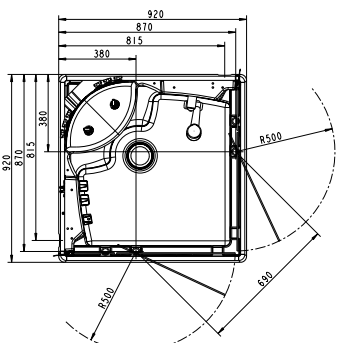
Tempofit
Höhe mit Dach



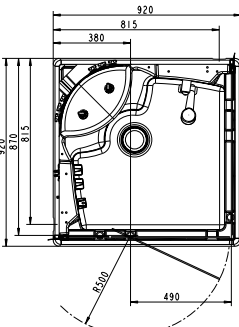
Tempofit R 920 x 920
Schwingtür 1-teilig (li)



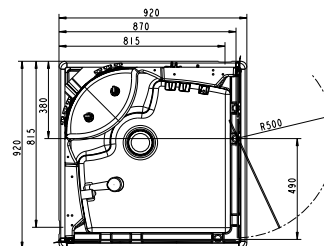
Tempofit R 920 x 920
Schwingtür 1-teilig (re)



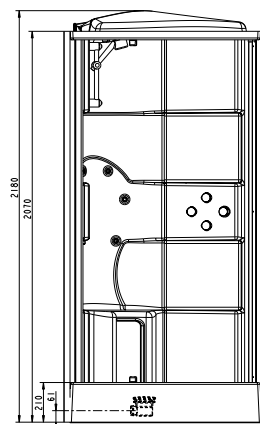
Tempofit Eck 920 x 920
Schwingtür 2-teilig



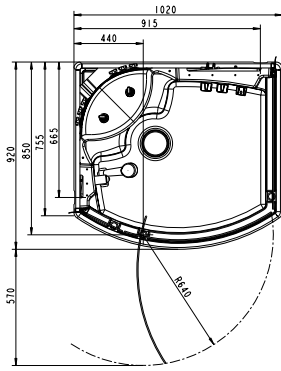
Tempofit Eck 920 x 920
Schwingtür (li) mit Seitenwand (re)



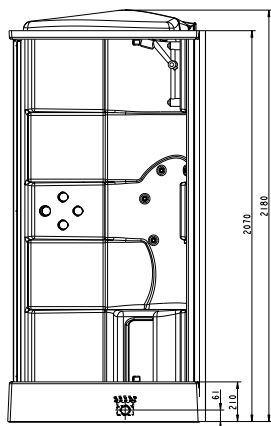
Tempofit Eck 920 x 920
Schwingtür (re) mit Seitenwand (li)



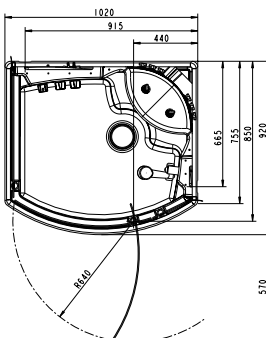
Tempofit Eck 1020 x 755
Schwingtür (li) mit Seitenwand (re)



Tempofit Eck 1020 x 755
Schwingtür (li) mit Seitenwand (re)

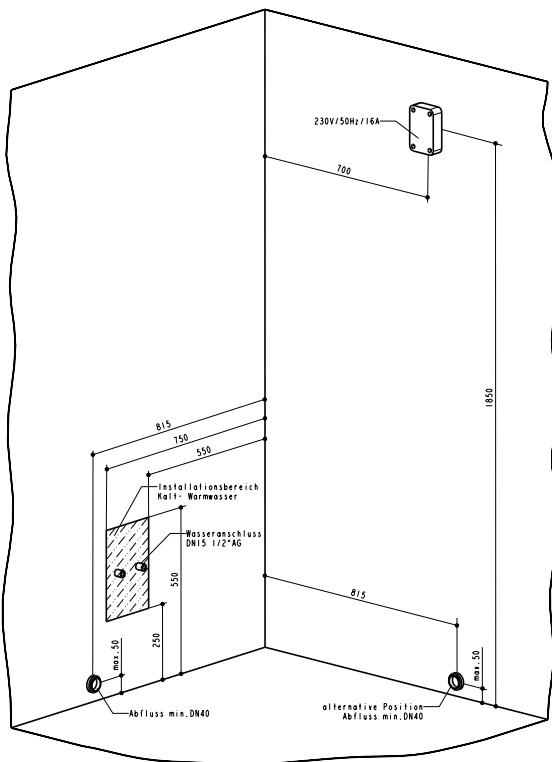


Tempofit Eck 755 x 1020
Schwingtür (re) mit Seitenwand (li)

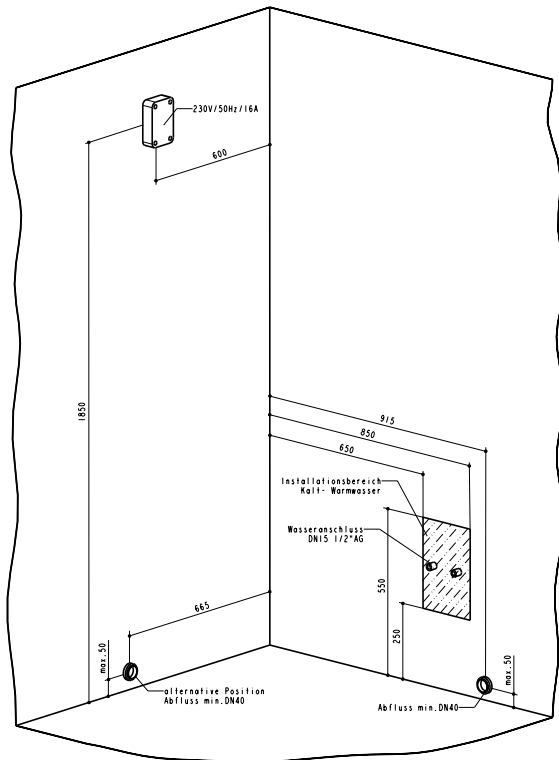


Tempofit Eck 755 x 1020
Schwingtür (re) mit Seitenwand (li)

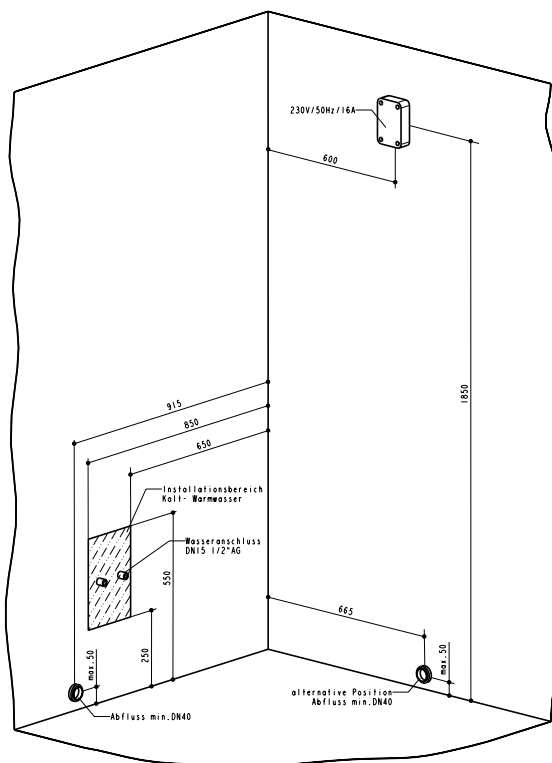
Technische Skizzen Versorgungsanschlüsse



Tempofit R 920 x 920/Eck 920 x 920



Tempofit Eck 1020 x 755



Tempofit Eck 755 x 1020

Roth

ROTH WERKE BUCHENAU
Postfach 21 66, 35230 Dautphetal
Tel. (0 64 66) 9 22-0, Fax (0 64 66) 9 22-1 00

<http://www.roth-werke.de> • E-mail: service@roth-werke.de



SHK ZERT

