

Roth 6-Kanal Anschlussmodul Heizen/Kühlen Montageanleitung

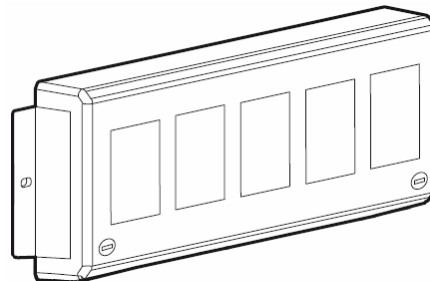


Roth 6-Kanal-Anschlussmodul Heizen/Kühlen

Anschlusseinheit speziell für den Heiz- und Kühlbetrieb zur übersichtlichen Verknüpfung zwischen den Roth Stellantrieben und den Roth Raumthermostaten RRT 227. Mit dem Roth Trafo RT-2 ist der Einsatz der 24 V-Anschlussmodule, Stellantriebe und Raumthermostate möglich.

Durch ein externes Signal von dem Roth Betriebsartumschalter oder einer Roth Wärmepumpe erfolgt die Umschaltung von Heizen auf Kühlen automatisch.

Das optionale Roth Taupunktmodul und der Roth Feuchtefühler verhindern Kondensationsfeuchte im Kühlbetrieb. Einen Pumpenanschluss bietet die optionale Roth Pumpenlogikkarte.



Technische Daten

Stromversorgung

230 V~ 50 Hz, Material-Nr. 1135004563
24 V~ 50 Hz, Material-Nr. 1135004564

Sicherheit

- Überspannungskategorie III, nach EN 60730

Ausgänge

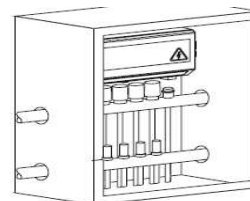
- Insgesamt max. 14 Stellantriebe pro Anschlussmodul bei maximal 4 Stellantrieben pro Kanal
- C/O-Ausgang, aktiv im Kühlbetrieb
- Pumpenanschluss; siehe Zubehör

Umgebungsbedingungen

- Betrieb zwischen -5 °C und 50 °C
- Umgebungsfeuchte < 90 %rF
- IP 44 (EN 60529), Verschmutzungsgrad II

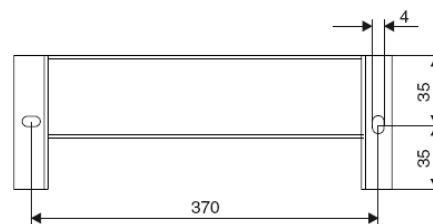
Anbringung

Geeignet für die Montage im Roth Verteilerschrank.



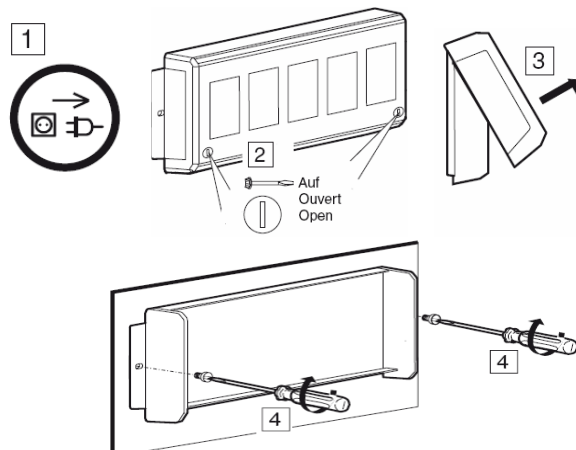
Abmessungen

L/B/H: 385 mm x 98 mm x 55 mm



Montageschritte

- 1 Spannungsfreiheit sicherstellen
- 2 Gehäuseschrauben 90° in eine senkrechte Stellung drehen
- 3 Deckel aufklappen
- 4 Anschlussmodul befestigen



Roth 6-Kanal Anschlussmodul Heizen/Kühlen Montageanleitung

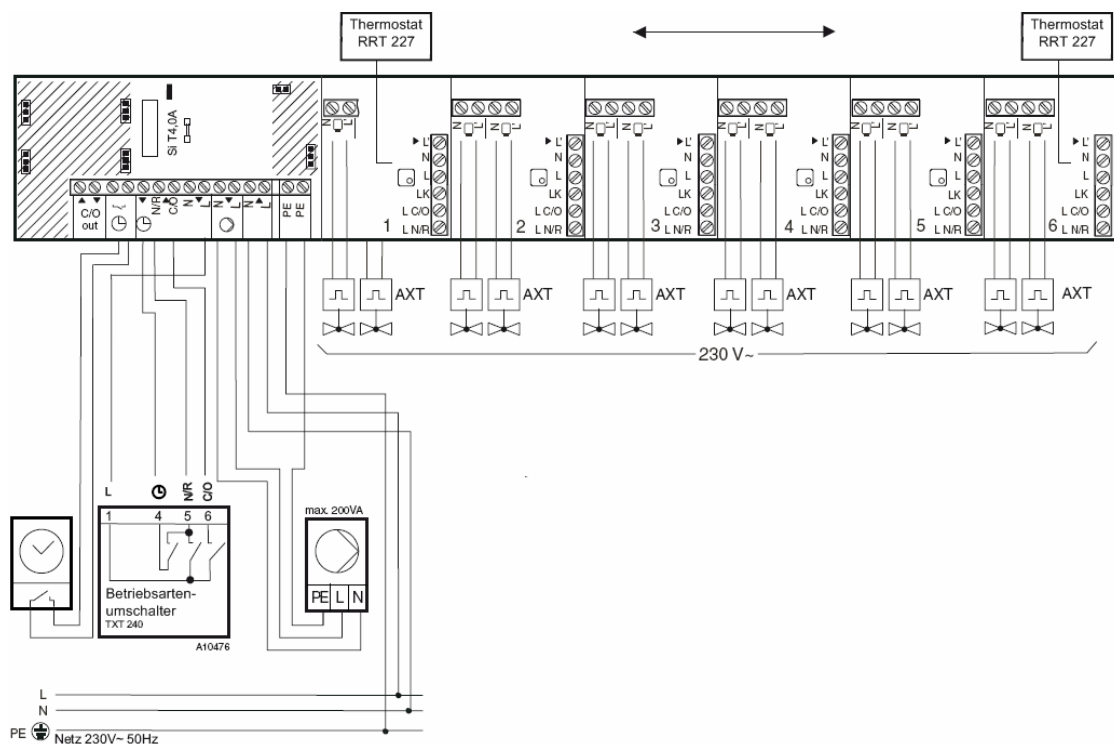


Elektrischer Anschluss

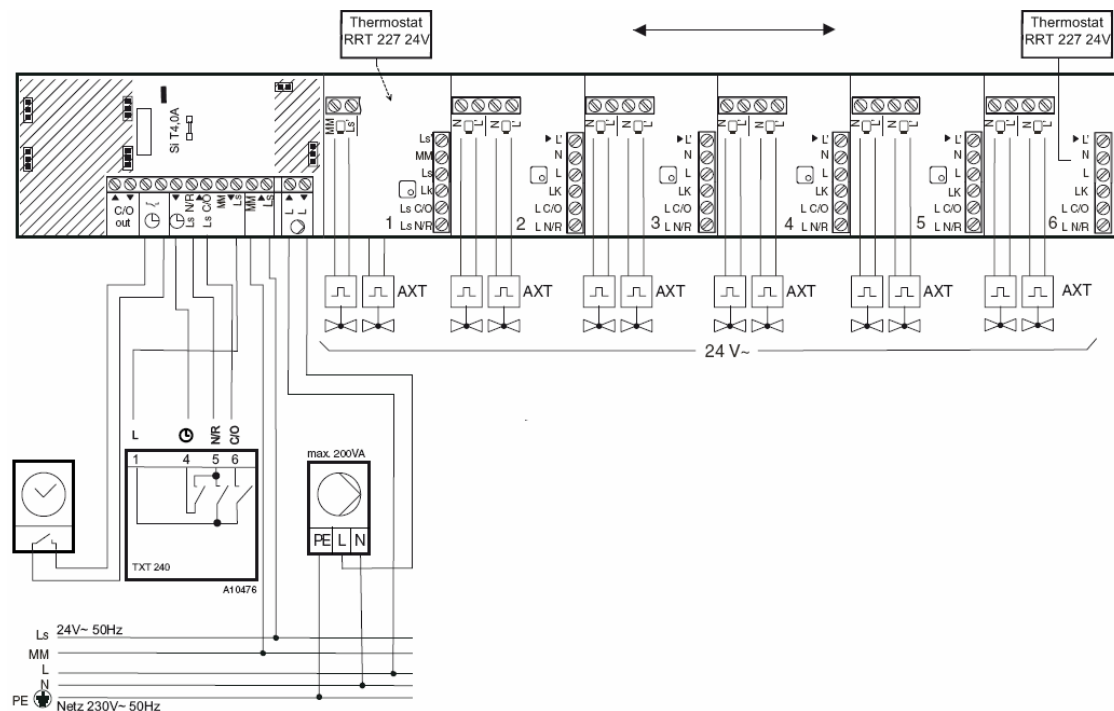
- ⚠ Es besteht Lebensgefahr durch Stromschlag aufgrund spannungsführender Bauteile hinter dem Deckel.
- ⚠ Installation ausschließlich durch eine qualifizierte Elektrofachkraft oder Servicepersonal des Herstellers.
- ⚠ Vor Beginn jeglicher Tätigkeit an den elektrischen Anschlüssen, das Gerät vom Netz trennen.
- ⚠ Gerät erst nach vollständiger Montage und geschlossenem Gehäuse unter Spannung setzen. Das Gerät im offenen Zustand nicht unbeaufsichtigt lassen.

Anschlussfehler können zur Beschädigung des Regelverteilers führen.

230 V Anschlussmodul



24 V Anschlussmodul

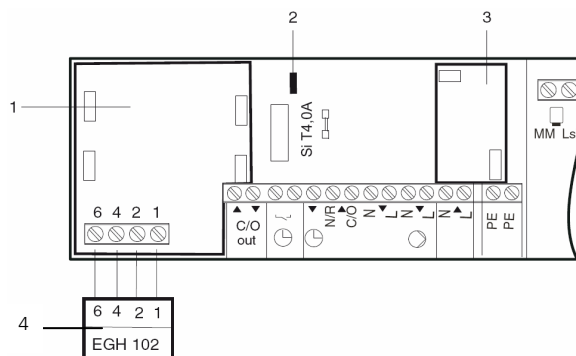


Roth 6-Kanal Anschlussmodul Heizen/Kühlen Montageanleitung



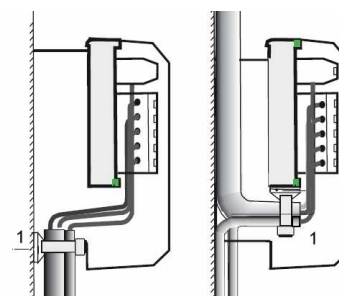
Taupunktwärtermodul und Pumpenlogikkarte

- 1 Taupunktmodul
Wenn Modul gesteckt ist, Brücke auftrennen.
- 2 Brücke
- 3 aufsteckbare Pumpenlogikkarte
- 4 Feuchtefühler; Montage am Vorlaufrohr, Klemmenbelegung nach Abbildung.



Beispiele für Zugentlastung

Leitungen mit selbstklebendem Kabelbindersockel (1) oder Kabelschellen am Regalverteiler (oder Verteilerschrank) fixieren.



Zubehör

Roth Pumpenlogikkarten

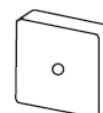
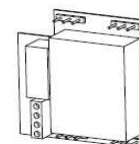
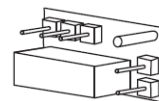
Steckbare Pumpenlogikkarte für den bedarfsabhängigen Pumpenbetrieb und eine energiesparende Betriebsweise.
Material-Nr. 1135003212, RPL-1 230 V
Material-Nr. 1135003213, RPL-2 24 V

Roth Taupunktmodul

zur Vermeidung von Kondensationsfeuchte im Kühlbetrieb
Material-Nr. 1135004565, 230 V
Material-Nr. 1135004566, 24 V

Roth Feuchtefühler mit Wächterfunktion

zur Erfassung der Kondensationsfeuchte inklusive Befestigungsset.
Material-Nr. 1135000327



Was tun, wenn ...

> die Regelung nicht funktioniert?

- Netzspannung, Netzsicherung oder Schutzsicherer des Stromversorgungskreises überprüfen.
- Korrekten Anschluss der Thermostate überprüfen.
(LED muss leuchten bei Heiz-, bzw. Kühlanforderung).
- Verdrahtung an C/O-Klemme überprüfen;
(Kühlung EIN bei 230 V an C/O-Klemme).
- Der Wasserkreislauf arbeitet im Heizbetrieb;
(Kühlung aktivieren).
- Einstellung der Thermostate und Umschalters prüfen.

> die Kühlbetrieb nicht funktioniert?

- Vorlaufrohr bzw. Feuchtefühler überprüfen.

> Kondensationsfeuchte auftritt?

→ Falls der Fehler nicht behoben werden kann, wenden Sie sich bitte an den Kundendienst.